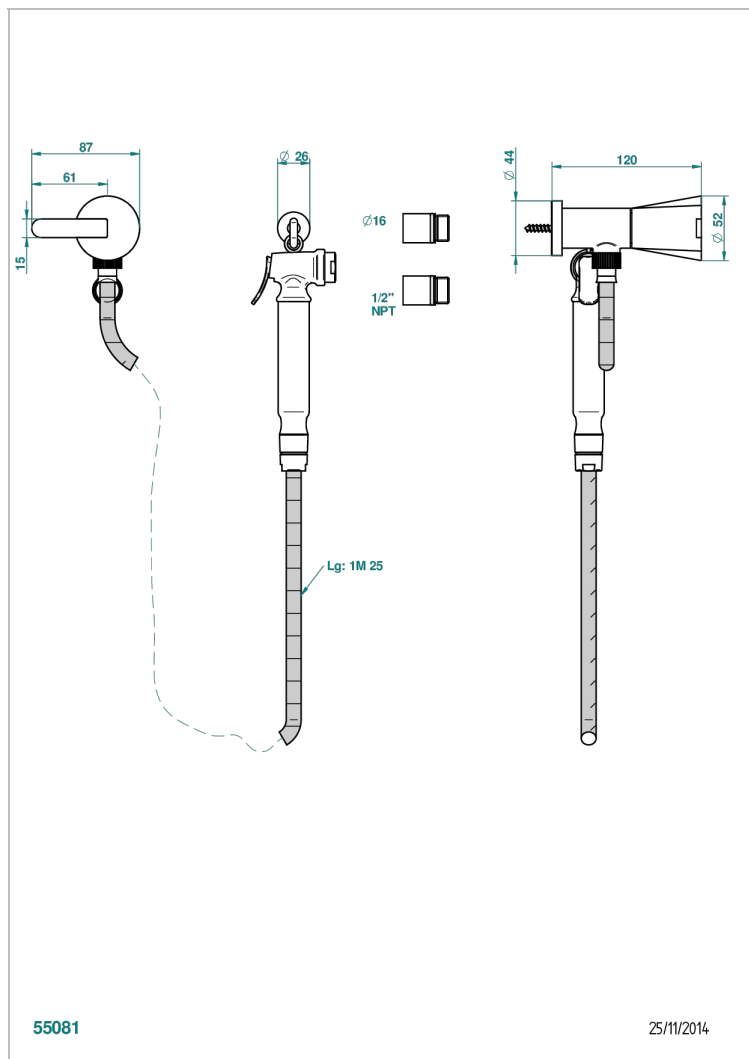


# METAMORPHOSE, CERAMICA BLANCA

G6E-5840/8US

THG<sup>®</sup>  
PARIS

Conjunto higiénico con llave de paso, flexo reforzado 1m25, tele-ducha con gatillo y gancho.



## CARACTERÍSTICAS

- Métamorphose, cerámica blanca
- Conjunto higiénico con llave de paso, flexo reforzado 1m25, tele-ducha con gatillo y gancho.

## ESPECIFICACIONES TÉCNICAS

- Recommandé : 3 bars (max. 5 bars) - Advised : 43,5 psi (max. 72 psi)
- 9,5 l/min à 3 bars (2.5 gpm at 43.5 psi)

## ACABADOS DISPONIBLES

Cromo - A02  
Dorado - F01  
Níquel - B01