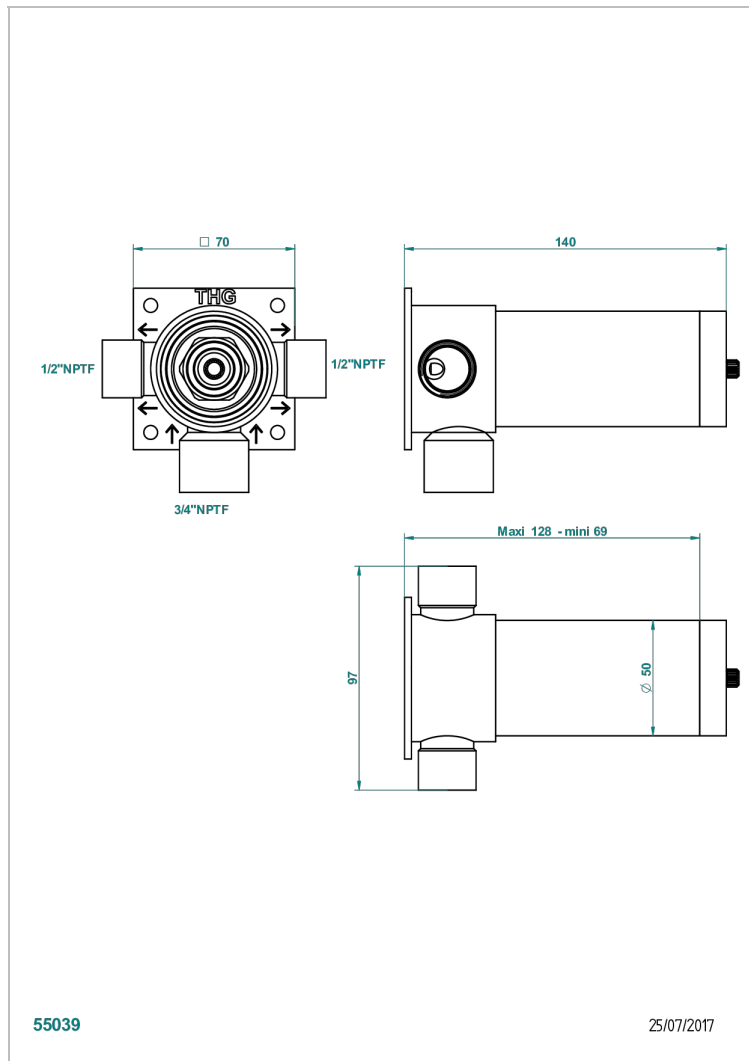
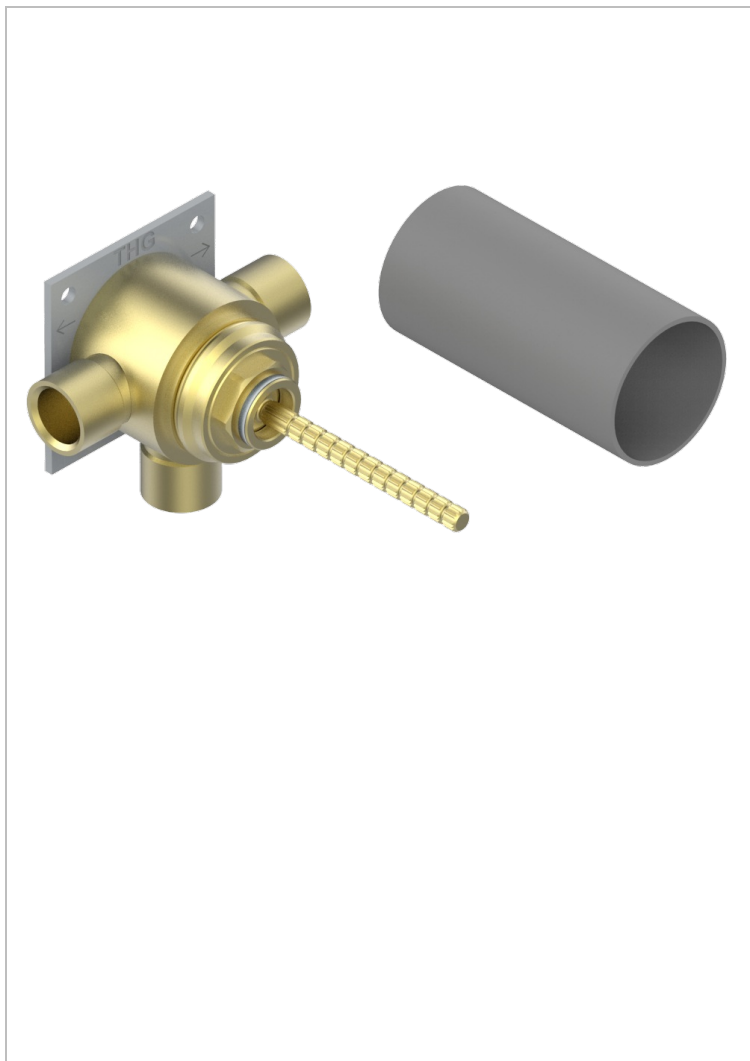


## G00-48M2SOUSA

Corps d'inverseur 3 voies mural à encastrer (1 arrivée 3/4" NPT - 2 sorties 1/2" NPT - pas de fonction arrêt) avec cartouche céramique - sans garniture - Standard US



55039

25/07/2017

### CARACTÉRISTIQUES

- ASME : ASME A112.18.1-2011/CSA B125.1-11

### CERTIFICATIONS



C<sup>®</sup>

### SPÉCIFICATIONS TECHNIQUES

- Recommandé : 3 bars (max. 5 bars) - Advised : 43,5 psi (max. 72 psi)
- 40 l/min à 3 bars (10.6 gpm at 43.5 psi)

### FINITIONS DISPONIBLES

\*\*\* - A00