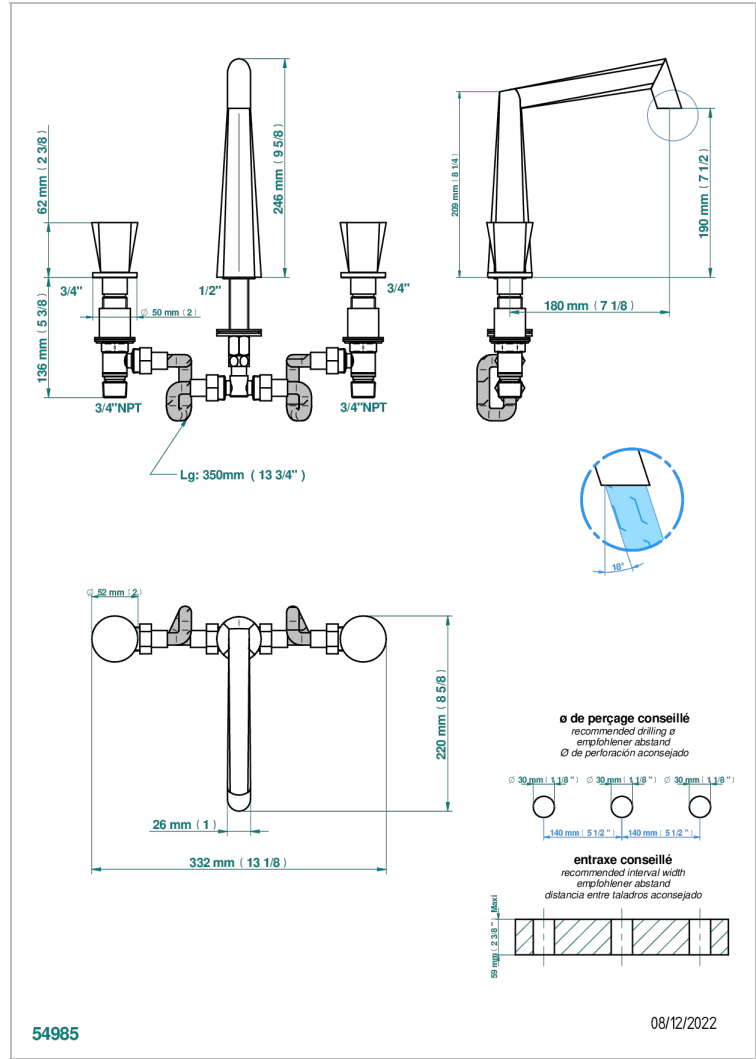


METAMORPHOSE

G6A-25US

Mélangeur de bain simple sur gorge avec bec goliath - standard américain

THG[®]
PARIS



CARACTERÍSTICAS

- ASME : ASME A112.18.1-2011/CSA B125.1-11

ESPECIFICACIONES TÉCNICAS

- Recommandé : 3 bars (max. 5 bars) - Advised : 43,5 psi (max. 72 psi)
- 48 l/min à 3 bars (12.7 gpm at 43.5 psi)

ESTÁNDAR



ACABADOS DISPONIBLES

- Bronce claro - D01
- Cerámica negra mate - D30
- Cobre viejo mate - H07
- Cromo - A02
- Cromo mate - C02
- Dorado - F01

- Dorado mate - F07
- Dorado pálido - F30
- Dorado pálido mate (sin barniz) - F31
- Níquel - B01
- Níquel mate - C01
- Níquel viejo - H28

- Pvd blush - H62
- Pvd blush mate - H60
- Pvd color latón - H49
- Pvd color latón mate - H50
- Pvd color níquel - H55
- Pvd color níquel mate - H56

- Pvd color oro - H52
- Pvd color oro mate - H53
- Pvd grafito - H64
- Pvd grafito mate - H65
- Pvd marrón bronce - F33
- Pvd marrón bronce mate - F34

- Pvd umber - H66
- Pvd umber mate - H67