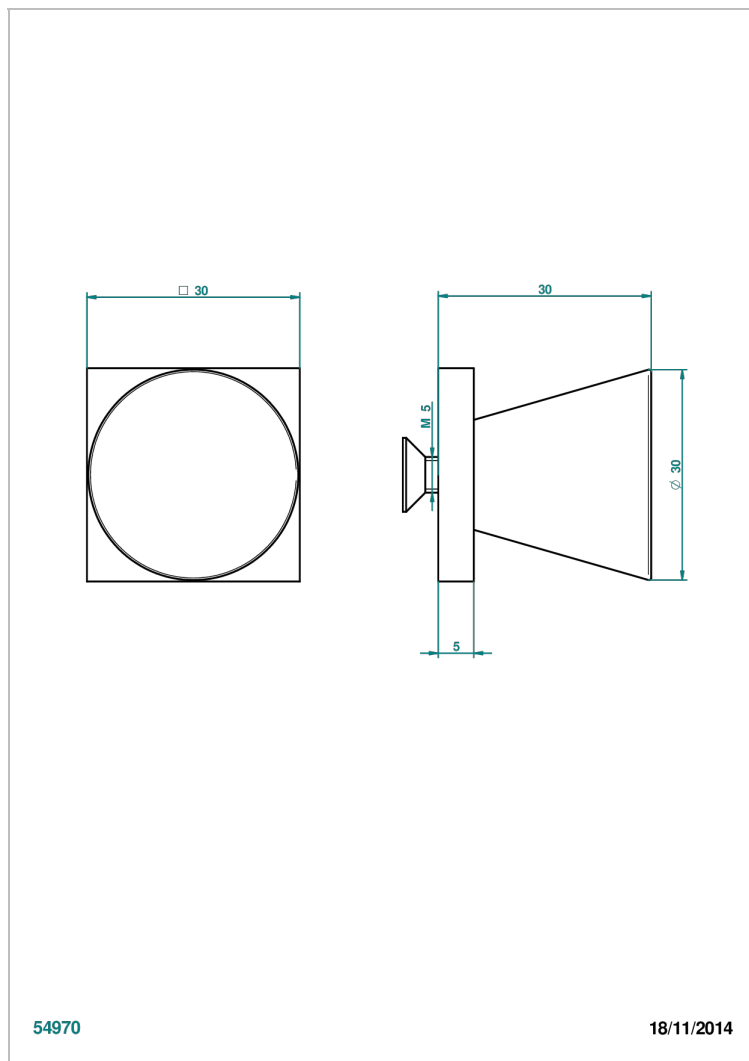
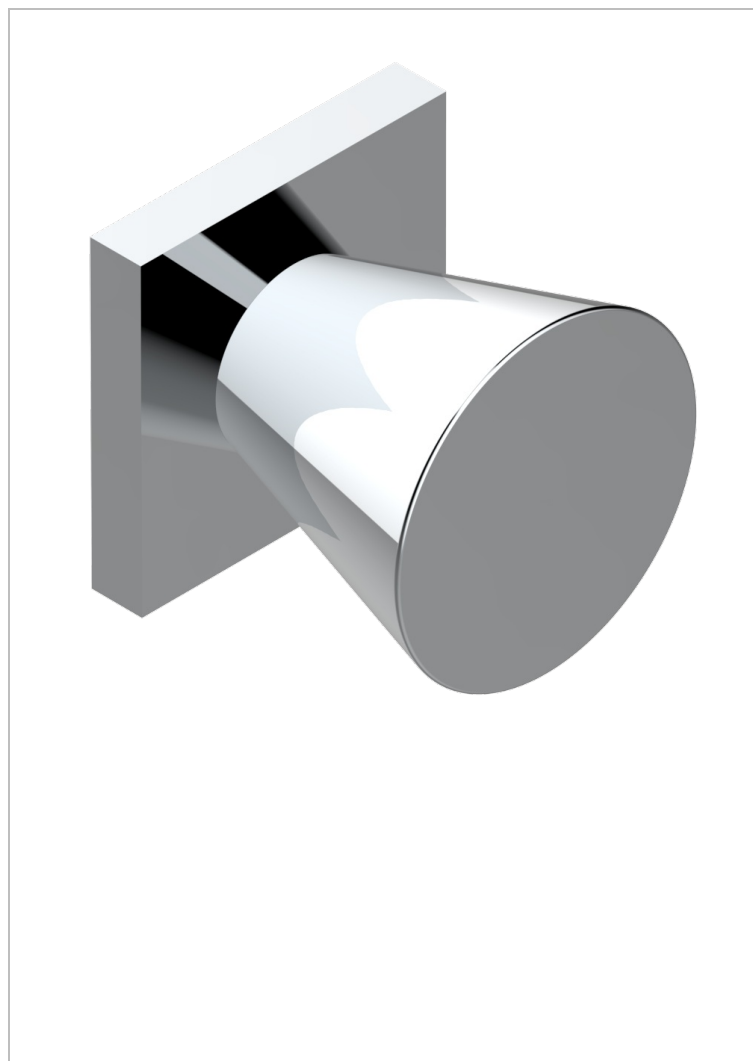


G6E-26BP

Bouton moyen modèle



54970

18/11/2014

CARACTÉRISTIQUES

- Métamorphose Céramique blanche
- Bouton moyen modèle

FINITIONS DISPONIBLES

Bronze clair - D01
Chromé - A02
Chromé mat - C02
Doré brillant - F01
Doré mat - F07
Nickel brillant - B01

Nickel mat - C01
Noir mat céramique - D30
Or pâle - F30
Or pâle mat - F31
Pvd blush - H62
Pvd blush mat - H60

Pvd couleur bronze brown - F33
Pvd couleur bronze brown - mat - F34
Pvd couleur doré - H52
Pvd couleur doré mat - H53
Pvd couleur laitton - H49
Pvd couleur laitton mat - H50

Pvd couleur nickel - H55
Pvd couleur nickel mat - H56
Pvd graphite - H64
Pvd graphite mat - H65
Pvd umber - H66
Pvd umber mat - H67

Vieux cuivre rouge mat - H07
Vieux nickel - H28