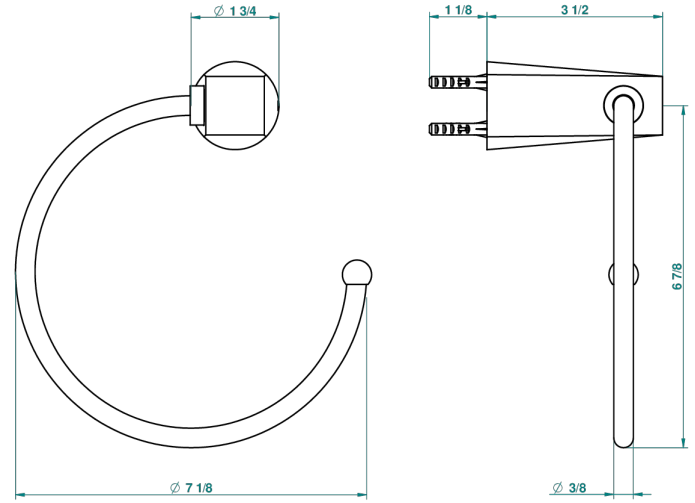
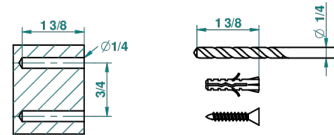


G6E-504N

Toallero de anilla



recommended drilling ϕ
a de perçage conseillé
empfohlener abstand
Ø de perforación aconsejado



54910

20/11/2014

CARACTERÍSTICAS

- Métamorphose, ceràmica blanca
- Toallero de anilla

ACABADOS DISPONIBLES

Bronce claro - D01
 Ceràmica negra mate - D30
 Cobre viejo mate - H07
 Cromo - A02
 Cromo mate - C02
 Dorado - F01

Dorado mate - F07
 Dorado pàlido - F30
 Dorado pàlido mate (sin barniz) - F31
 Niquel - B01
 Niquel mate - C01
 Niquel viejo - H28

Pvd blush - H62
 Pvd blush mate - H60
 Pvd color latòn - H49
 Pvd color latòn mate - H50
 Pvd color niquel - H55
 Pvd color niquel mate - H56

Pvd color oro - H52
 Pvd color oro mate - H53
 Pvd grafito - H64
 Pvd grafito mate - H65
 Pvd marròn bronce - F33
 Pvd marròn bronce mate - F34

Pvd umber - H66
 Pvd umber mate - H67