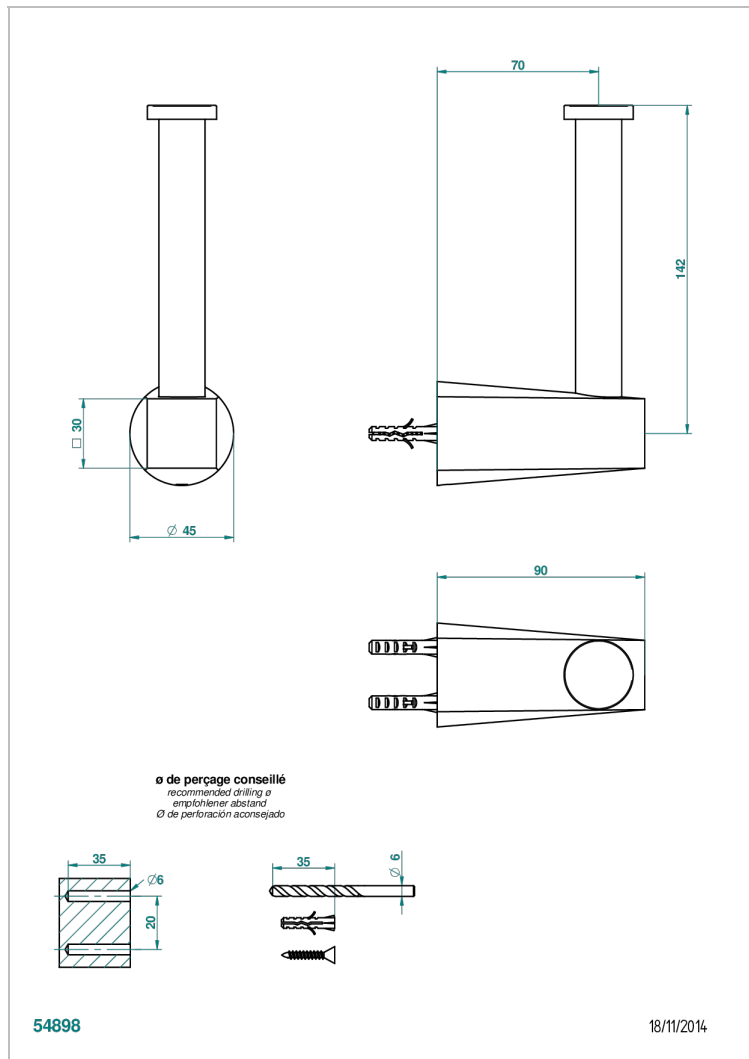


G6E-542

Portarrollo vertical



## CARACTERÍSTICAS

- Métamorphose, ceràmica blanca
- Portarrollo vertical

## ACABADOS DISPONIBLES

Bronce claro - D01  
Ceràmica negra mate - D30  
Cobre viejo mate - H07  
Cromo - A02  
Cromo mate - C02  
Dorado - F01

Dorado mate - F07  
Dorado pàlido - F30  
Dorado pàlido mate (sin barniz) - F31  
Niquel - B01  
Niquel mate - C01  
Niquel viejo - H28

Pvd blush - H62  
Pvd blush mate - H60  
Pvd color lat3n - H49  
Pvd color lat3n mate - H50  
Pvd color niquel - H55  
Pvd color niquel mate - H56

Pvd color oro - H52  
Pvd color oro mate - H53  
Pvd grafito - H64  
Pvd grafito mate - H65  
Pvd marr3n bronce - F33  
Pvd marr3n bronce mate - F34

Pvd umber - H66  
Pvd umber mate - H67