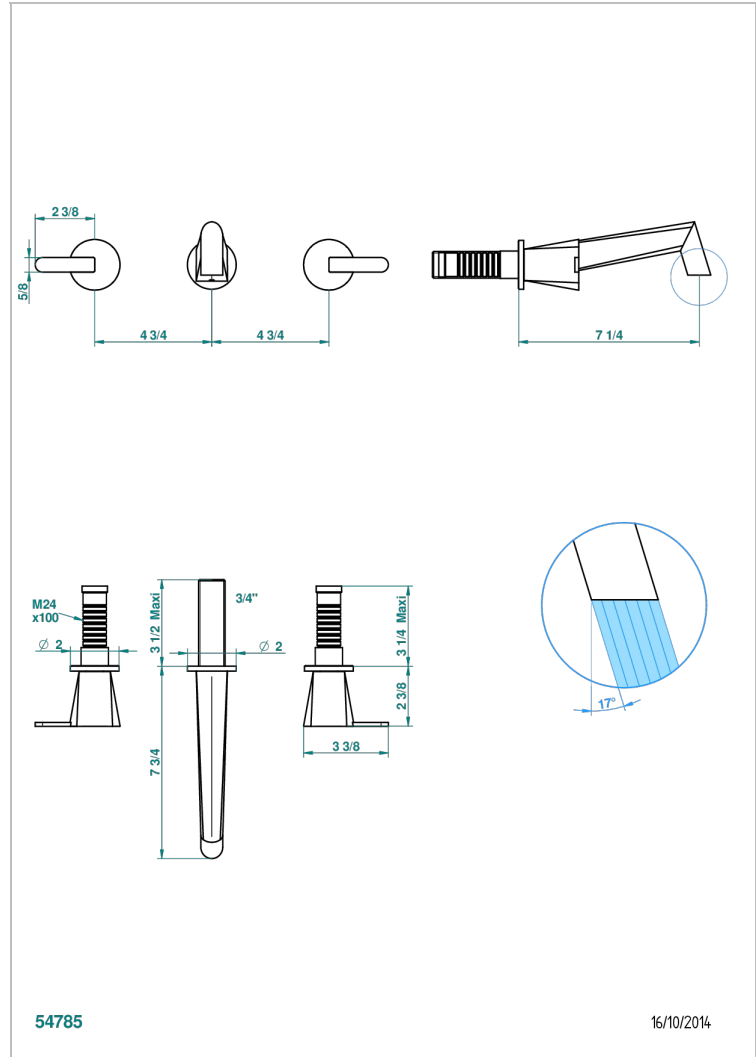


METAMORPHOSE WHITE CERAMIC

G6E-40GB

入墙式台盆龙头配件，大号喷嘴

THG[®]
PARIS



54785

16/10/2014

特色

- Métamorphose White Ceramic
- 入墙式台盆龙头配件，大号喷嘴

技术特征

- Recommandé : 3 bars (max. 5 bars) - Advised : 43,5 psi (max. 72 psi)
- 8,3 l/min à 3 bars (2.2 gpm at 43.5 psi)

相关的SKU

- Ref. G00-40AC 无下水器入墙式龙头嵌入部分 - 四通手柄版
- Ref. G00-40AM 无下水器入墙式龙头嵌入部分 - 单手柄柄版

可选饰面

Black ceram - D30
Blush PVD - H62
Graphite PVD - H64
Matt Umber PVD - H67
Matt blush PVD - H60
Matt graphite PVD - H65

PVD哑光棕铜 - F34
PVD哑光金 - H53
PVD哑光铜 - H50
PVD哑光镍 - H56
PVD抛光铜 - H49
PVD棕铜 - F33

PVD金色 - H52
PVD镍 - H55
Umber PVD - H66
哑光复古铜 - H07
哑光浅金 - F31
哑光金 - F07

哑光铬 - C02
哑光镍 - C01
复古镍 - H28
抛光金 (24K金) - F01
抛光铬 - A02
抛光镍 - B01

浅金 - F30
漆面铜 - D01