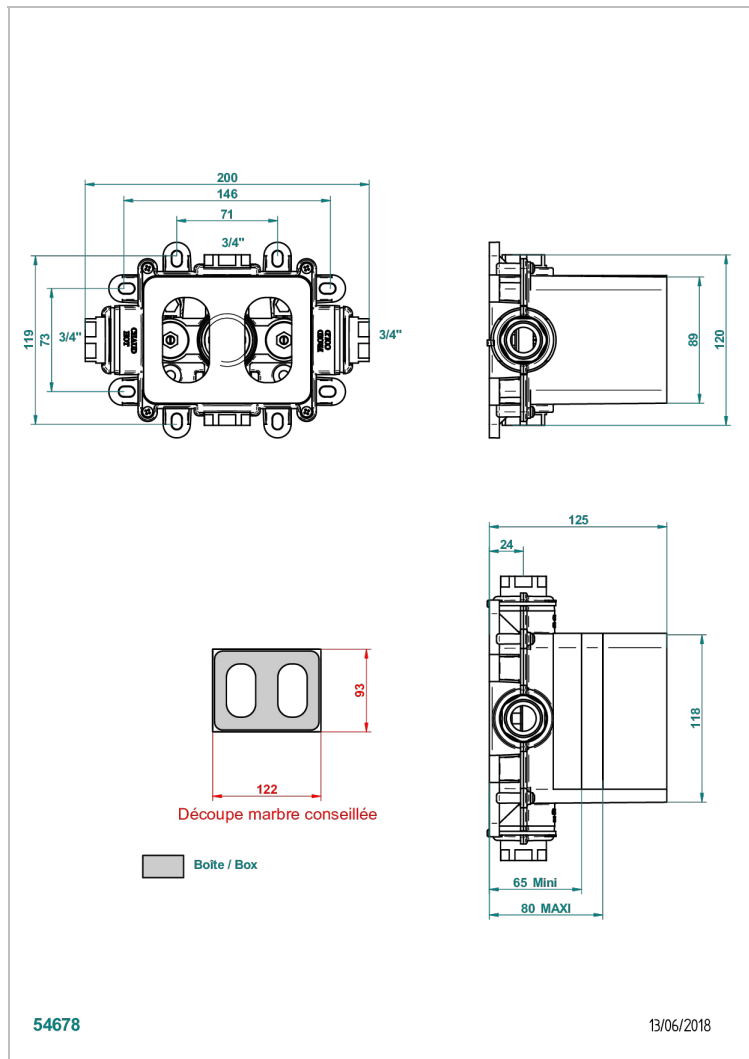


Cuerpo de empotrar para termostático THG 3/4" (60l/min), cartucho termostático con elemento de cera, entregado con caja de empotrar (estándar europeo)



54678

13/06/2018

### CARACTERÍSTICAS

- Cuerpo en latón macizo
- Entregado con caja de empotrar
- Cartucho termostático con elemento de cera - Ref. C5200
- Producto asociado : parte externa ref. 5100B, 5100BR
- Se necesita llaves de paso (o inversor con función de parada) para cada elemento
- ACS : 17ACCLY141
- DVGW : DW-6512CQ0608
- NF : NF EN 1111 - IB - Brut
- SVGW-SSIGE : 1802-6724

### ESPECIFICACIONES TÉCNICAS

- Recommandé : 3 bars (max. 5 bars) - Advised : 43,5 psi (max. 72 psi)
- 60 l/min à 3 bars (15.9 gpm at 43.5 psi)

### ESTÁNDAR



### PRODUCTOS RELACIONADOS

- Ref. G00-5100C Pieza de prolongación para termostato THG - para empotrar de 80 a 125 mm
- Ref. G00-5100G Anillo de ajuste reforzado para termostático THG con sistema de fijación

### ACABADOS DISPONIBLES

\*\*\* - A00