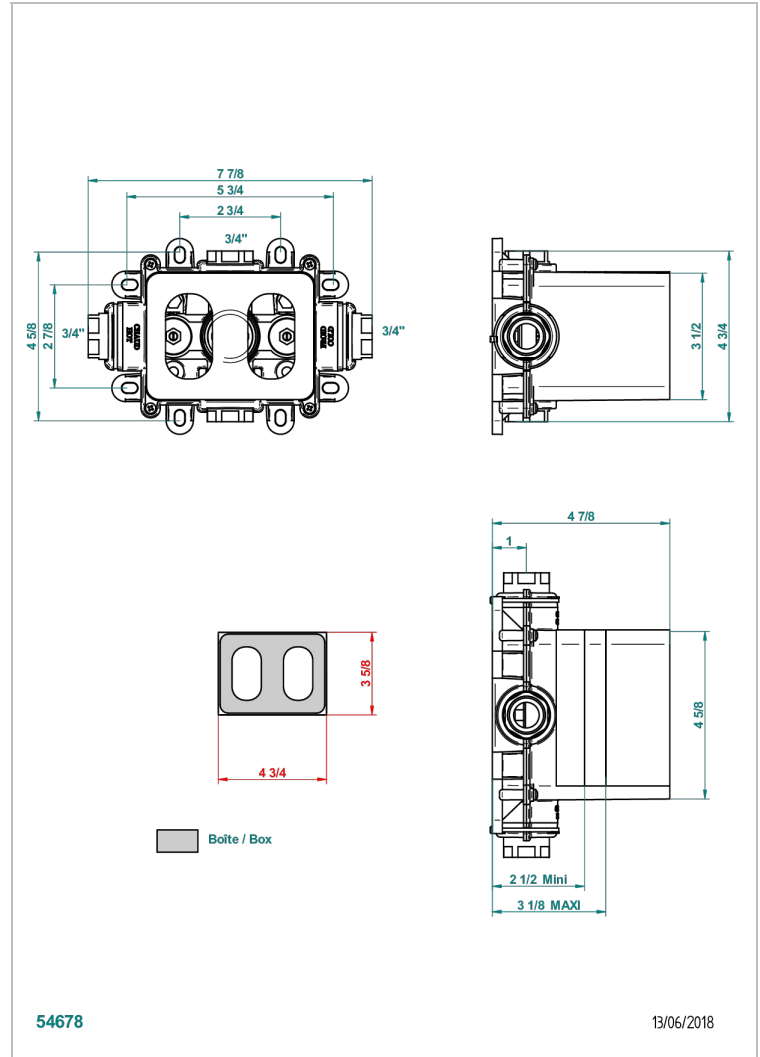


# STANDARDARTIKEL

G00-5200AE

Unterputz-thermostat thg 3/4", 60l/min., mit wachselement, ohne fertigmontageset, geliefert mit einbaukasten europa

THG<sup>®</sup>  
PARIS



54678

13/06/2018

## EIGENSCHAFTEN

- Unterputzkörper aus massivem Messing
- geliefert mit Abdichtungs- und Einbauhilfebox
- Thermostatkartusche mit Wachselement - Ref. C5200
- Dazugehörige Referenz: Garnitur für Unterputz-Thermostat Ref. 5100B, 5100BR
- Benötigt Absperrventile (oder Umsteller mit Absperrfunktion) für jedes Verbraucherelement
- ACS : 17ACCLY141
- DVGW : DW-6512CQ0608
- NF : NF EN 1111 - IB - Brut
- SVGW-SSIGE : 1802-6724

## ZERTIFIZIERUNGEN



## ÄHNLICHE PRODUKTE

- Ref. G00-5100C Verlängerung für Unterputz-Thermostat THG, ab einer Einbautiefe von 80 bis 125 mm
- Ref. G00-5100G Anschlagring, verstärkt, für THG Thermostat mit Befestigungsset

## VERFÜGBARE OBERFLÄCHEN

\*\*\* - A00