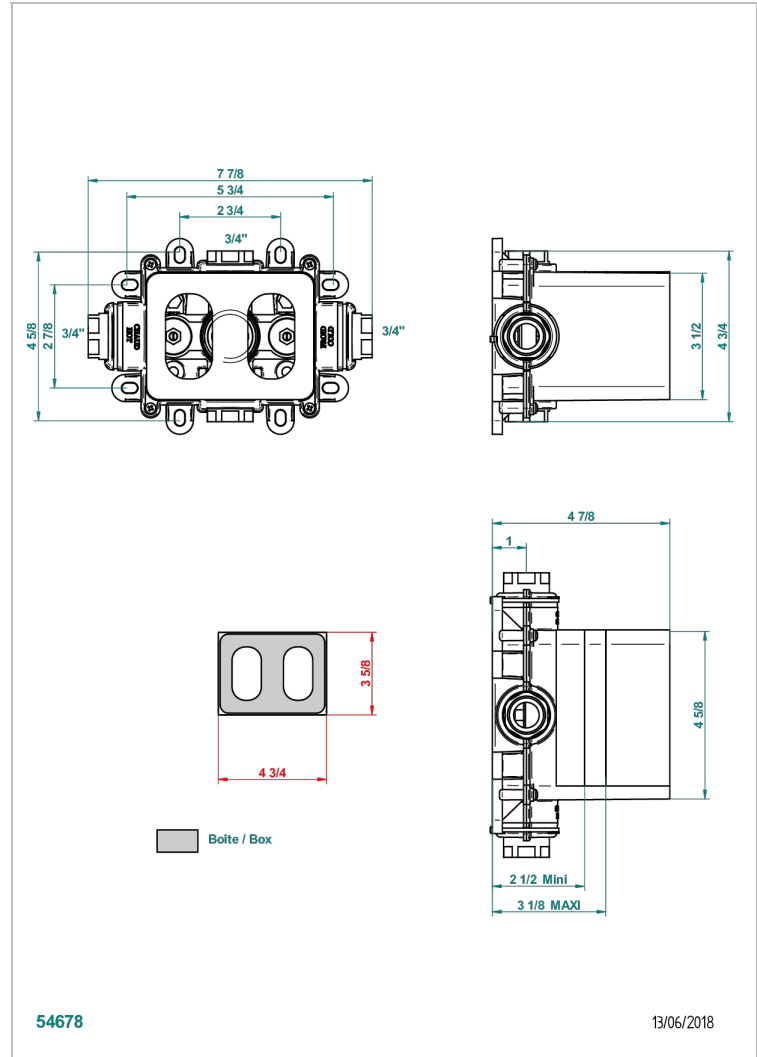


GENERAL ITEMS

G00-5200AE

THG嵌入式温控龙头主体，含蜡元件阀芯，3/4" 60 l/mn，含安装盒

THG[®]
PARIS



特色

- ACS : 17ACCLY141
- DVGW : DW-6512CQ0608
- NF : NF EN 1111 - IB - Brut
- SVGW-SSIGE : 1802-6724

标准



技术特征

- Recommandé : 3 bars (max. 5 bars) - Advised : 43,5 psi (max. 72 psi)
- 60 l/min à 3 bars (15.9 gpm at 43.5 psi)

相关的SKU

- Ref. G00-5100C 用于THG温控龙头5 200AE型号的内墙接管 - 适用于80毫米至125毫米间的榫眼
- Ref. G00-5100G THG温控龙头温度制动环，含固件组

可选饰面

抛光铜 - A00