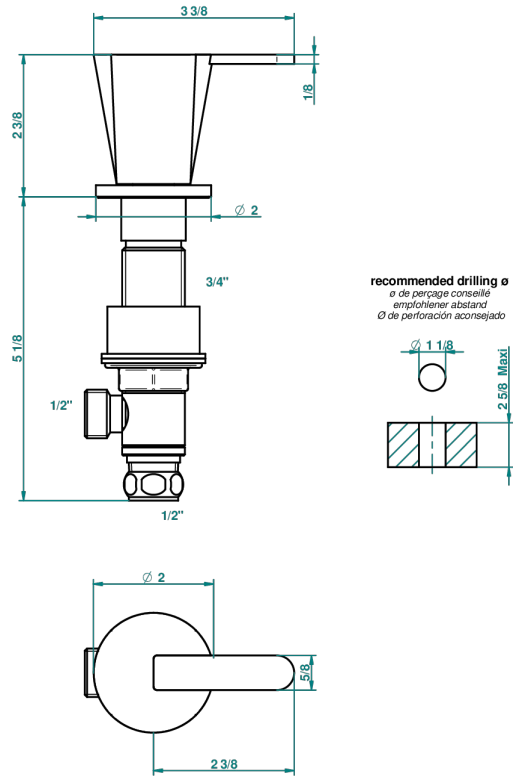


METAMORPHOSE A MANETTES

G6B-35/CUS

Côté sur gorge 1/2" côté froid, standard américain

THG[®]
PARIS



54535

01/10/2014

CARACTÉRISTIQUES

- Métamorphose à manettes
- Côté sur gorge 1/2" côté froid, standard américain

FINITIONS DISPONIBLES

Bronze clair - D01
Chromé - A02
Chromé mat - C02
Doré brillant - F01
Doré mat - F07
Nickel brillant - B01

Nickel mat - C01
Noir mat céramique - D30
Or pâle - F30
Or pâle mat - F31
Pvd blush - H62
Pvd blush mat - H60

Pvd couleur bronze brown - F33
Pvd couleur bronze brown - mat - F34
Pvd couleur doré - H52
Pvd couleur doré mat - H53
Pvd couleur laitton - H49
Pvd couleur laitton mat - H50

Pvd couleur nickel - H55
Pvd couleur nickel mat - H56
Pvd graphite - H64
Pvd graphite mat - H65
Pvd umber - H66
Pvd umber mat - H67

Vieux cuivre rouge mat - H07
Vieux nickel - H28