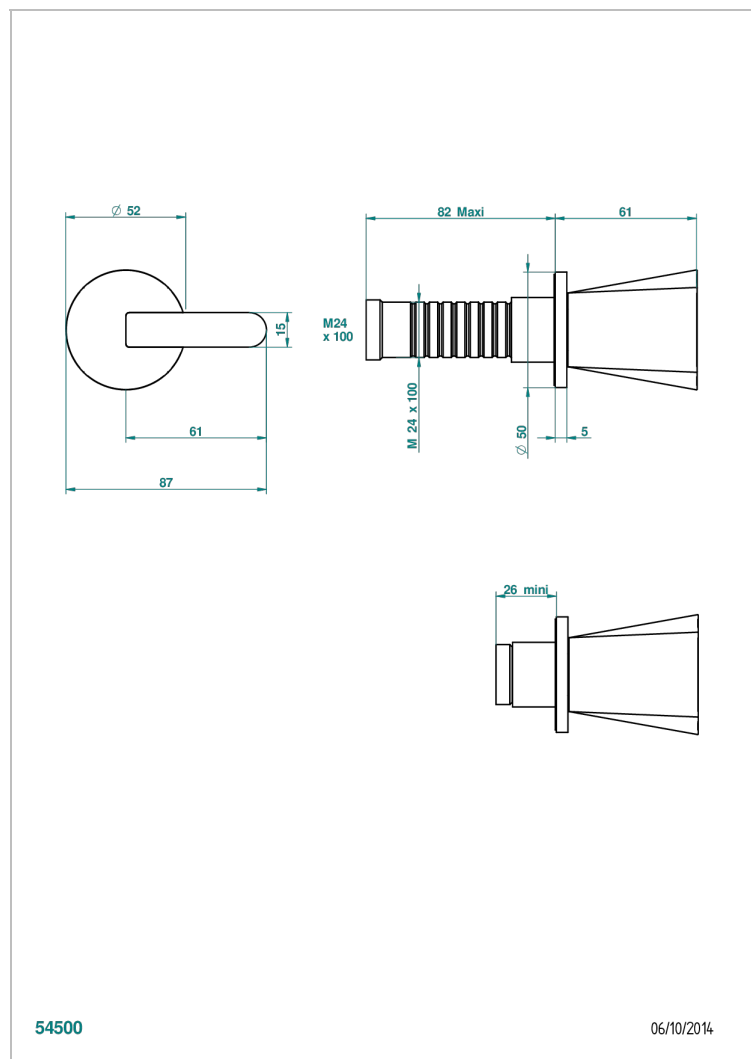


METAMORPHOSE CERAMIQUE BLANCHE

G6E-30B

Garniture sans tête (croisillon, rosace et allonge) pour robinet d'arrêt 1/2" ref.30/CA & 30/HA et 3/4" ref.32/CA & 32/HA ou inverseur ref.50/4VMA



CARACTÉRISTIQUES

- Garniture pour robinet d'arrêt Réf.30, 32 ou inverseur mural 50/4/VM
- Livrée sans partie encastrée

PRODUITS ASSOCIÉS

- Ref. G00-30/CA Robinet d'arrêt à encastrer 1/2", avec tête 1/4 tour fermeture gauche, sans garniture
- Ref. G00-30/HA Robinet d'arrêt à encastrer 1/2", avec tête 1/4 tour fermeture droite, sans garniture
- Ref. G00-32/CA Robinet d'arrêt à encastrer 3/4", avec tête 1/4 tour fermeture gauche, sans garniture
- Ref. G00-32/HA Robinet d'arrêt à encastrer 3/4", avec tête 1/4 tour fermeture droite, sans garniture

FINITIONS DISPONIBLES

Bronze clair - D01
Chromé - A02
Chromé mat - C02
Doré brillant - F01
Doré mat - F07
Nickel brillant - B01

Nickel mat - C01
Noir mat céramique - D30
Or pâle - F30
Or pâle mat - F31
Pvd blush - H62
Pvd blush mat - H60

Pvd couleur bronze brown - F33
Pvd couleur bronze brown - mat - F34
Pvd couleur doré - H52
Pvd couleur doré mat - H53
Pvd couleur laiton - H49
Pvd couleur laiton mat - H50

Pvd couleur nickel - H55
Pvd couleur nickel mat - H56
Pvd graphite - H64
Pvd graphite mat - H65
Pvd umber - H66
Pvd umber mat - H67

Vieux cuivre rouge mat - H07
Vieux nickel - H28