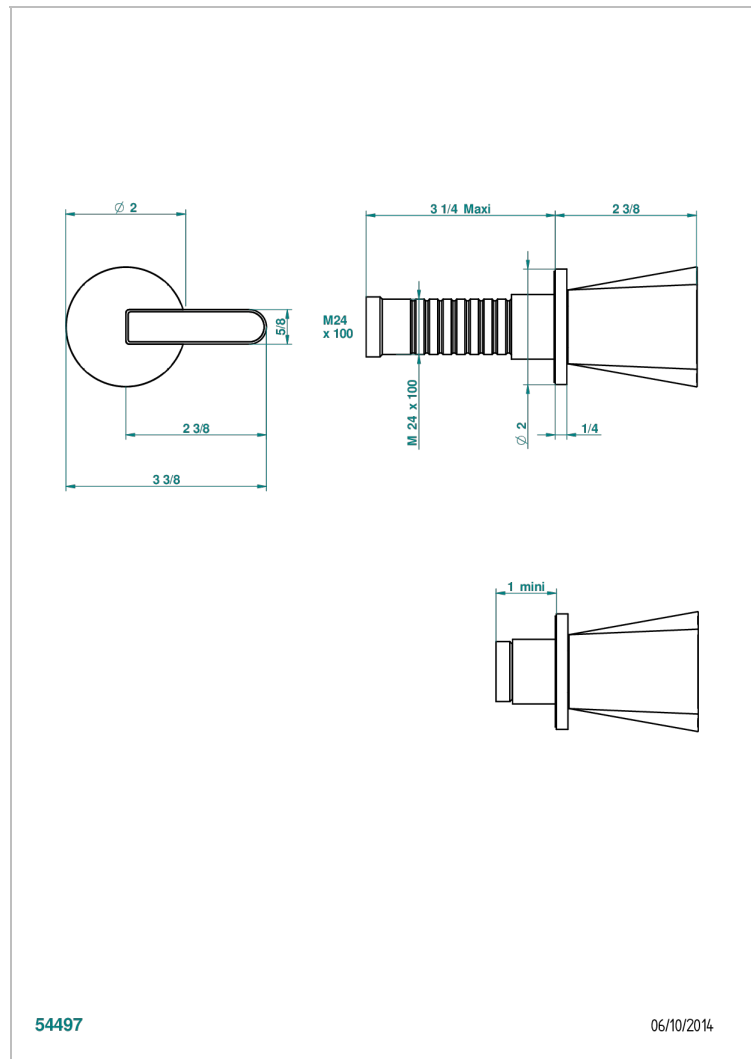


# METAMORPHOSE CARBONE

G6C-30B

THG<sup>®</sup>  
PARIS

Garniture sans tête (croisillon, rosace et allonge) pour robinet d'arrêt 1/2" ref.30/CA & 30/HA et 3/4" ref.32/CA & 32/HA ou inverseur ref.50/4VMA



54497

06/10/2014

## CARACTÉRISTIQUES

- Garniture pour robinet d'arrêt Réf.30, 32 ou inverseur mural 50/4/VM
- Livrée sans partie encastrée

## PRODUITS ASSOCIÉS

- Ref. G00-30/CA Robinet d'arrêt à encastrer 1/2", avec tête 1/4 tour fermeture gauche, sans garniture
- Ref. G00-30/HA Robinet d'arrêt à encastrer 1/2", avec tête 1/4 tour fermeture droite, sans garniture
- Ref. G00-32/CA Robinet d'arrêt à encastrer 3/4", avec tête 1/4 tour fermeture gauche, sans garniture
- Ref. G00-32/HA Robinet d'arrêt à encastrer 3/4", avec tête 1/4 tour fermeture droite, sans garniture

## FINITIONS DISPONIBLES

Bronze clair - D01  
Chromé - A02  
Chromé mat - C02  
Doré brillant - F01  
Doré mat - F07  
Nickel brillant - B01

Nickel mat - C01  
Noir mat céramique - D30  
Or pâle - F30  
Or pâle mat - F31  
Pvd blush - H62  
Pvd blush mat - H60

Pvd couleur bronze brown - F33  
Pvd couleur bronze brown - mat - F34  
Pvd couleur doré - H52  
Pvd couleur doré mat - H53  
Pvd couleur laiton - H49  
Pvd couleur laiton mat - H50

Pvd couleur nickel - H55  
Pvd couleur nickel mat - H56  
Pvd graphite - H64  
Pvd graphite mat - H65  
Pvd umber - H66  
Pvd umber mat - H67

Vieux cuivre rouge mat - H07  
Vieux nickel - H28