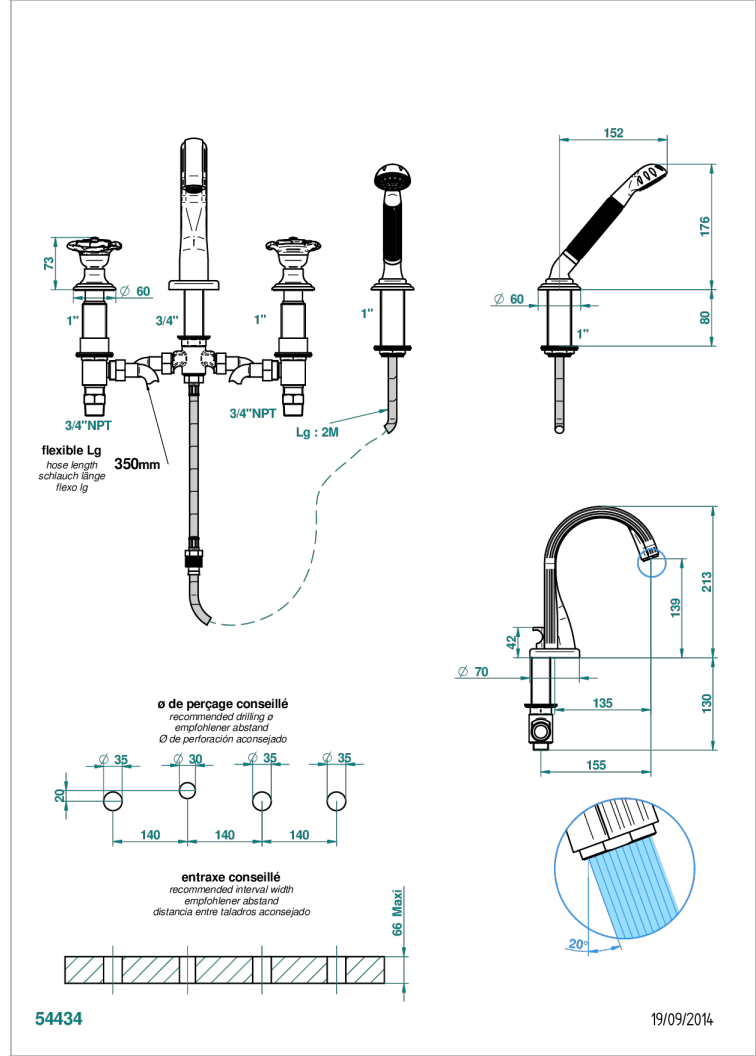
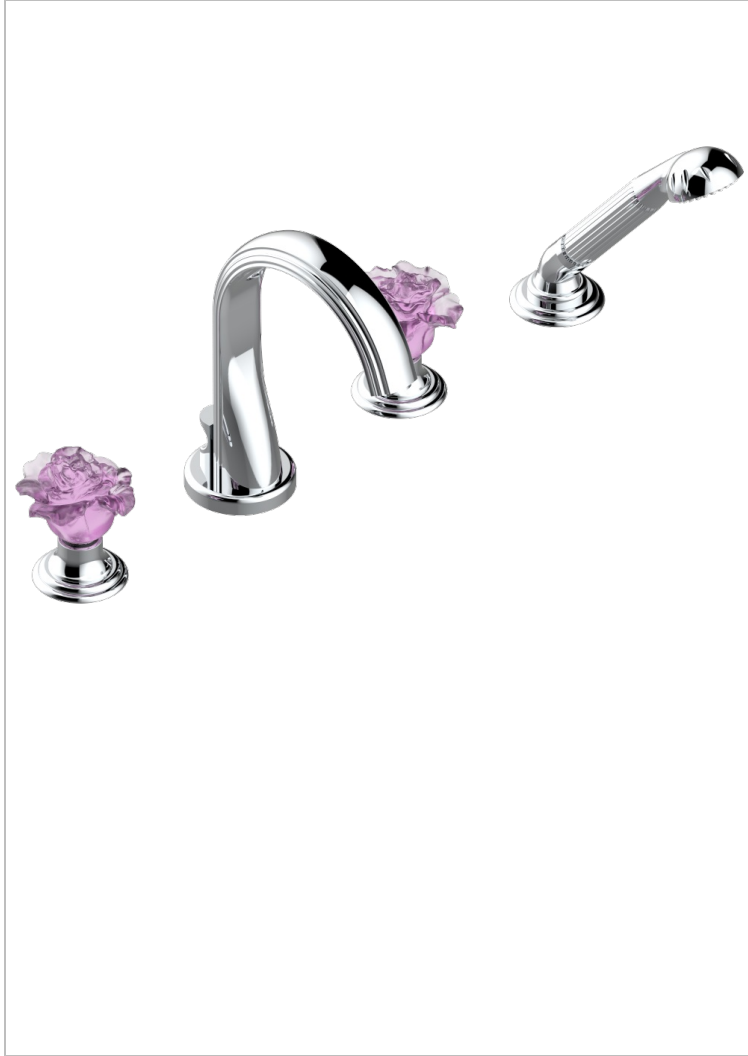


Mélangeur bain douche 4 trous sur gorge avec bec à inversion normal avec côtés 3/4" - standard américain



### CARACTERÍSTICAS

- ASME : ASME A112.18.1-2011/CSA B125.1-11

### ESPECIFICACIONES TÉCNICAS

- Recommandé : 3 bars (max. 5 bars) - Advised : 43,5 psi (max. 72 psi)
- Bec : 44,5 l/min à 3 bars - Douchette : 9,5 l/min à 3 bars
- Spout : 11.78 gpm at 43.5 psi - Handshower : 2.5 gpm at 43.5 psi

### ESTÁNDAR



### ACABADOS DISPONIBLES

- Cerámica negra mate - D30
- Cromo - A02
- Cromo / dorado - G02
- Cromo mate - C02
- Dorado - F01
- Dorado mate - F07

- Dorado pálido mate (sin barniz) - F31
- Níquel - B01
- Níquel mate - C01
- Níquel viejo - H28
- Pvd blush - H62
- Pvd blush mate - H60

- Pvd color latón - H49
- Pvd color latón mate - H50
- Pvd color níquel - H55
- Pvd color níquel mate - H56
- Pvd color oro - H52
- Pvd color oro mate - H53

- Pvd grafito - H64
- Pvd grafito mate - H65
- Pvd marrón bronce - F33
- Pvd marrón bronce mate - F34
- Pvd umber - H66
- Pvd umber mate - H67