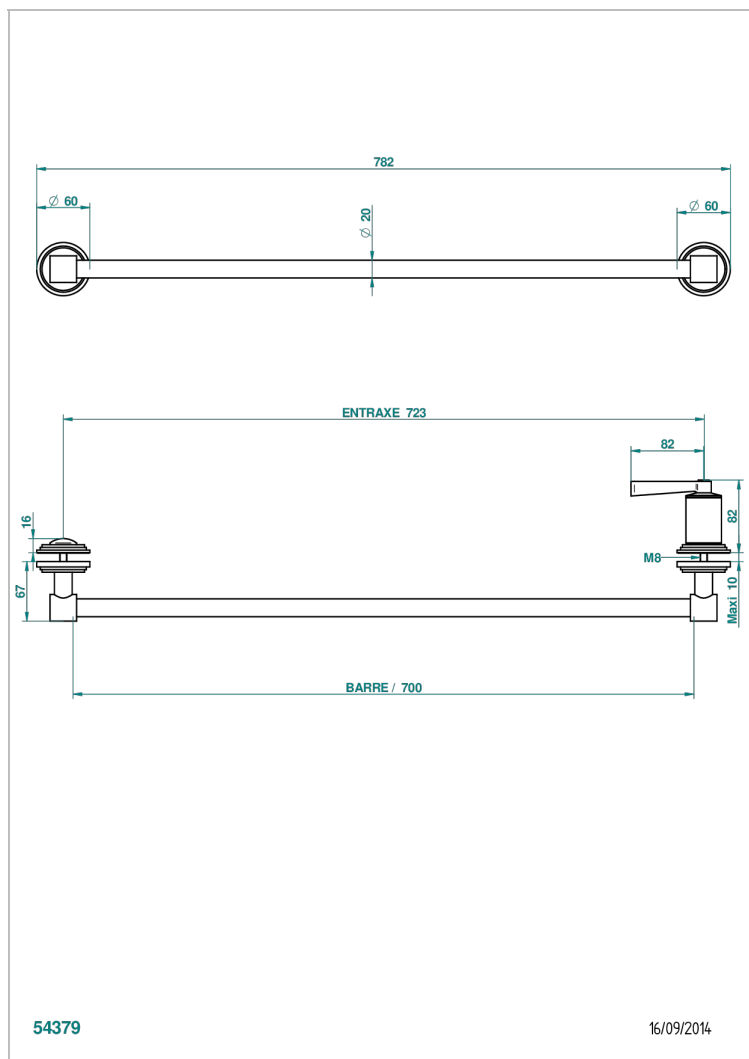


# FAUBOURG - БЕЛЫЙ ФАРФОР - С РУКОЯТКАМИ

THG<sup>®</sup>  
PARIS

G2J-514V

Держатель для полотенец в комплекте с перекладиной 700 мм для установки на стеклянные двери с ручкой большого размера и фланцем



## ХАРАКТЕРИСТИКИ

- Faubourg - белый фарфор - с ручьятками
- Держатель для полотенец в комплекте с перекладиной 700 мм для установки на стеклянные двери с ручкой большого размера и фланцем

## ДОСТУПНЫЕ ВАРИАНТЫ ПОКРЫТИЙ

Black ceram - D30  
Blush PVD - H62  
Graphite PVD - H64  
Matt Umber PVD - H67  
Matt blush PVD - H60  
Matt graphite PVD - H65

Natural smoked Brass - A13  
Umber PVD - H66  
Золото - F01  
Матовое золото - F07  
Матовое светлое золото - F31  
Матовый никель - C01

Матовый хром - C02  
Никель - B01  
Покрытие PVD бронза - F33  
Покрытие PVD золотистый цвет - H52  
Покрытие PVD латунь - H49  
Покрытие PVD матовая бронза - F34

Покрытие PVD матовая латунь - H50  
Покрытие PVD матовый золотистый - H53  
Покрытие PVD матовый никель - H56  
Покрытие PVD никель - H55  
Светлое золото - F30  
Состаренный никель - H28

Хром - A02  
Хром/золото - G02