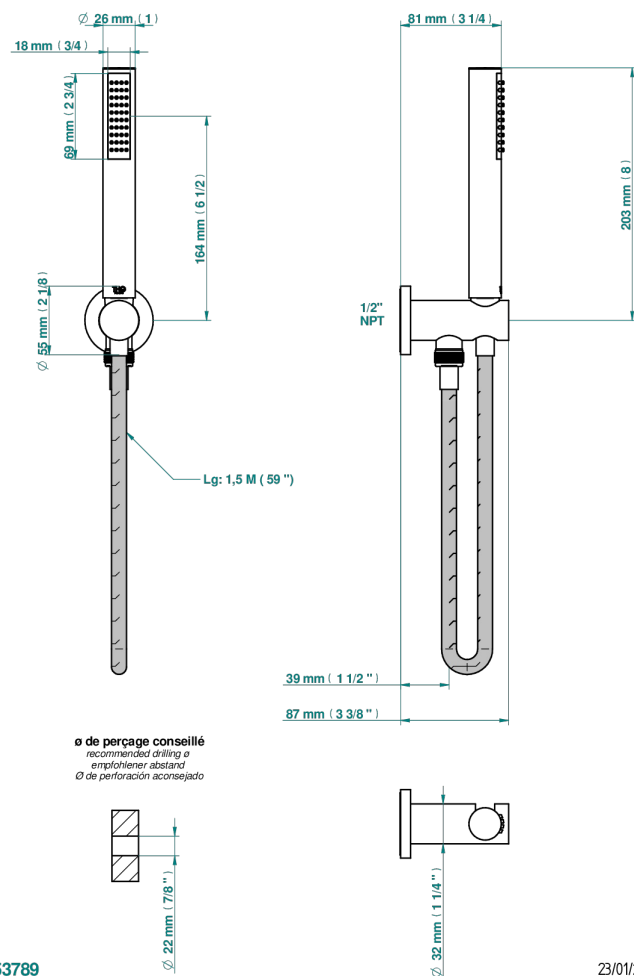
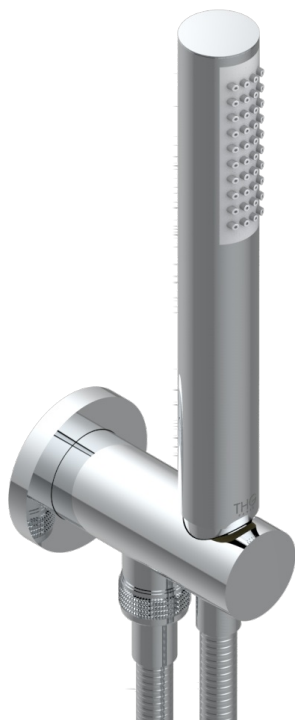


# MONTAIGNE MARBRE GRAND ANTIQUE A MANETTES

G3S-54/US

Sortie murale avec support douchette M 1/2 , flexible 1m50 et douchette de style - standard américain



53789

23/01/2020

## CARACTÉRISTIQUES

- Montaigne marbre Grand Antique à manettes
- Sortie murale avec support douchette M 1/2 , flexible 1m50 et douchette de style - standard américain

## FINITIONS DISPONIBLES

Bronze clair - D01  
Chromé - A02  
Chromé / doré - G02  
Chromé mat - C02  
Doré brillant - F01  
Doré mat - F07

Nickel brillant - B01  
Nickel mat - C01  
Noir mat céramique - D30  
Or pâle - F30  
Or pâle mat - F31  
Pvd blush - H62

Pvd blush mat - H60  
Pvd couleur bronze brown - F33  
Pvd couleur bronze brown - mat - F34  
Pvd couleur doré - H52  
Pvd couleur doré mat - H53  
Pvd couleur laiton - H49

Pvd couleur laiton mat - H50  
Pvd couleur nickel - H55  
Pvd couleur nickel mat - H56  
Pvd graphite - H64  
Pvd graphite mat - H65  
Pvd umber - H66

Pvd umber mat - H67  
Vieux cuivre rouge mat - H07  
Vieux nickel - H28