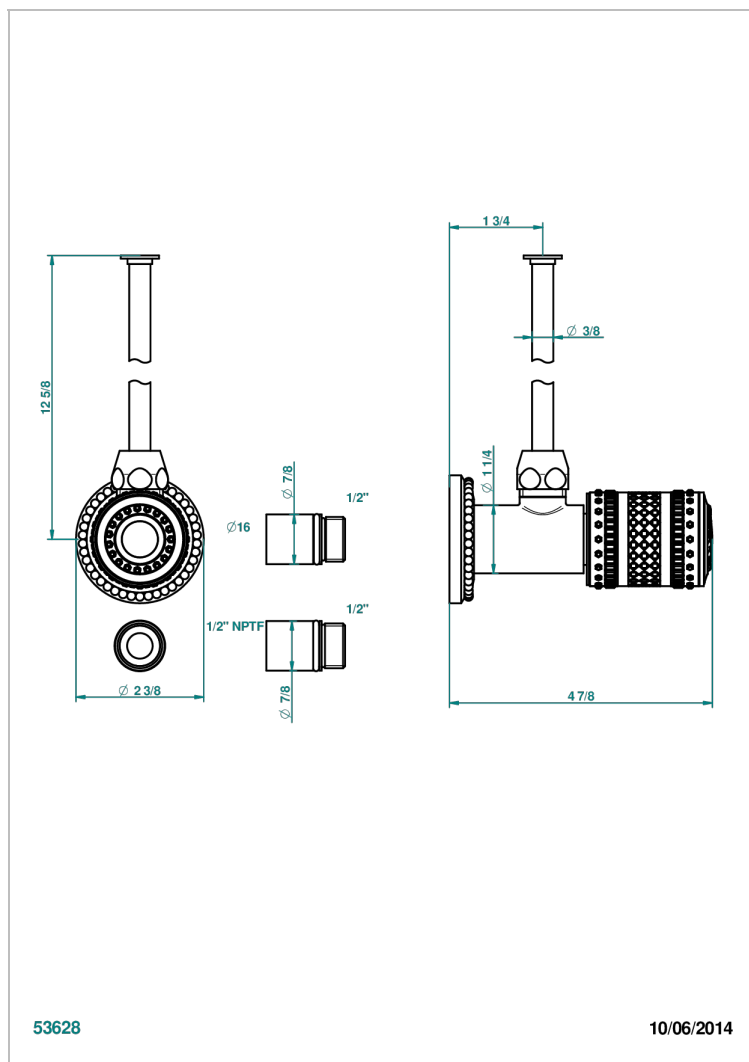


MONTE CARLO PORCELAINE OR

U8B-181/SWC

THG[®]
PARIS

Robinet de réglage jonction femelle avec tube de 50 cm et sachet d'adaptateur, rosace et croisillon de style standard américain pour wc



CARACTÉRISTIQUES

- Tête à disque céramique 1/2"
- Permet de stopper l'eau pour intervention sur la robinetterie
- Tubes en cuivre de 50 cm coloris idem robinetterie
- Raccordements aux standards US pour vanne réf. 35

FINITIONS DISPONIBLES

Bronze clair - D01
Chromé - A02
Chromé / doré - G02
Chromé mat - C02
Doré brillant - F01
Doré mat - F07

Nickel brillant - B01
Nickel mat - C01
Noir mat céramique - D30
Or pâle - F30
Or pâle mat - F31
Vieux cuivre rouge mat - H07

Vieux nickel - H28