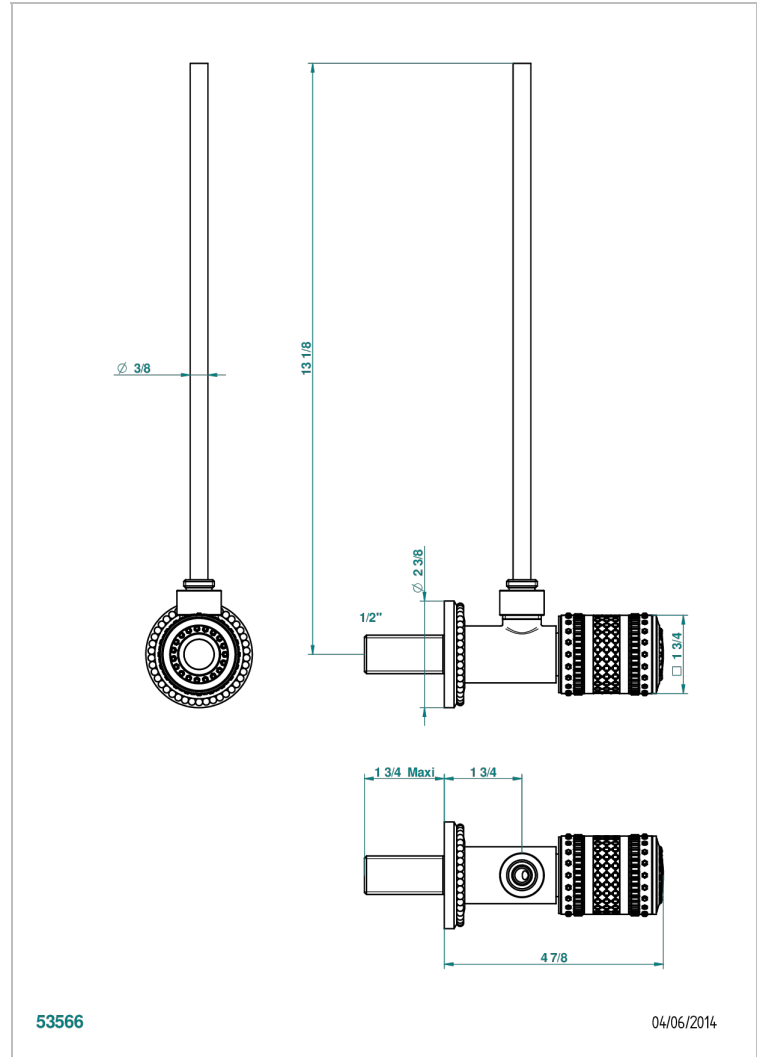


U8C-181/S

Eckventil 1/2" mit Schubrosette und 30 cm Kupferrohr



53566

04/06/2014

EIGENSCHAFTEN

- Monte Carlo - Weißes Porzellan, weißgold
- Eckventil 1/2" mit Schubrosette und 30 cm Kupferrohr

VERFÜGBARE OBERFLÄCHEN

Altnickel - H28
 Blassgold - F30
 Blassgold matt unlackiert - F31
 Bronze hell - D01
 Chrom - A02
 Chrom / gold - G02

Chrom matt - C02
 Gold - F01
 Gold matt - F07
 Kupfer altrot matt lackiert - H07
 Mattschwarz keramik - D30
 Nickel matt - C01

Silbernickel - B01