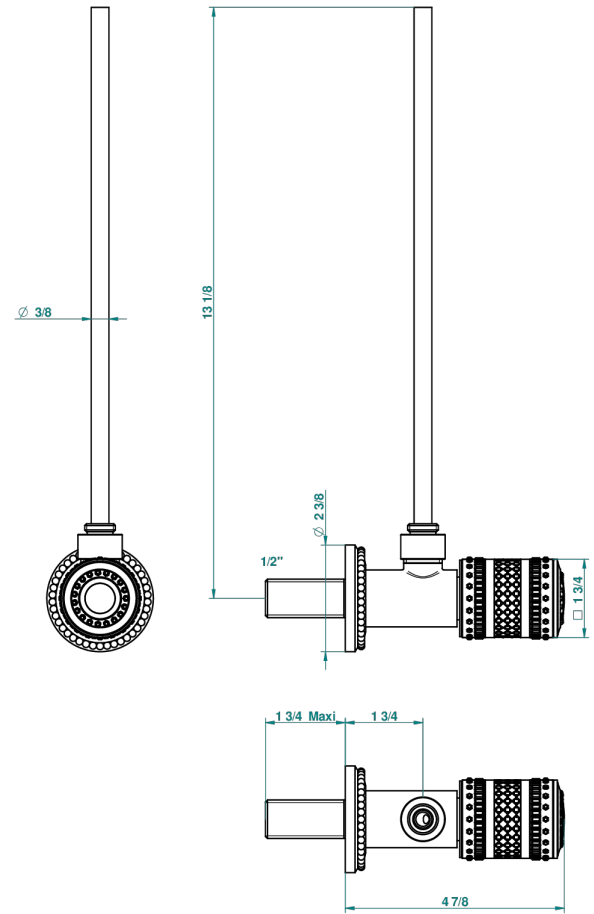


MONTE CARLO С ЗОЛОТЫМ ФАРФОРОМ

U8B-181/S

Кран запорный 1/2" стильный регулируемый с 30 см трубкой

THG[®]
PARIS



53565

04/06/2014

ХАРАКТЕРИСТИКИ

- Monte Carlo с золотым фарфором
- Кран запорный 1/2" стильный регулируемый с 30 см трубкой

ДОСТУПНЫЕ ВАРИАНТЫ ПОКРЫТИЙ

Black ceram - D30
Бронза - D01
Золото - F01
Матовая красная старинная медь - H07
Матовое золото - F07
Матовое светлое золото - F31

Матовый никель - C01
Матовый хром - C02
Никель - B01
Светлое золото - F30
Состаренный никель - H28
Хром - A02

Хром/золото - G02