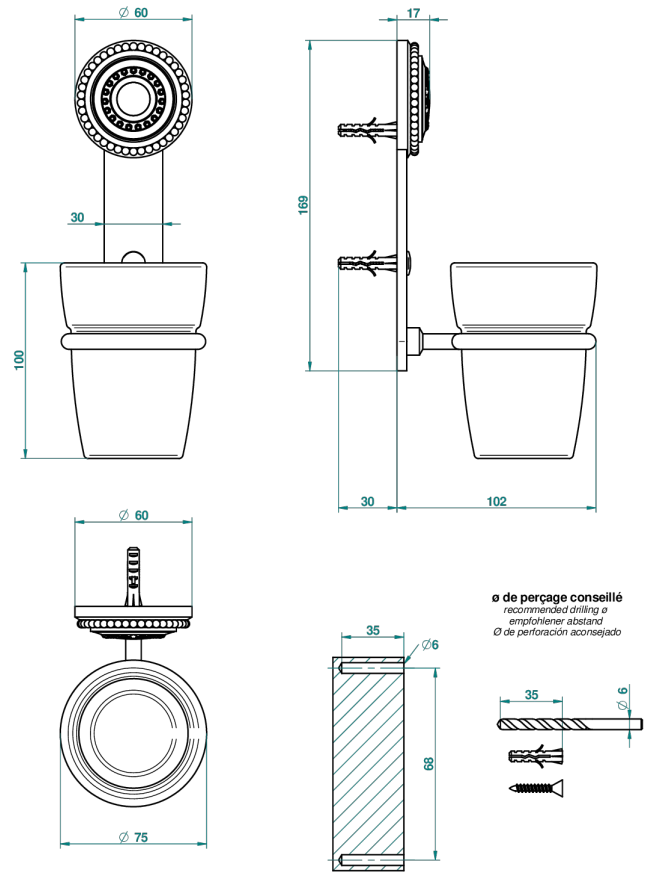


MONTE CARLO - PORCELANA DE ORO BLANCO

U8C-536

Portavaso mural con vaso de cristal

THG[®]
PARIS



53545

02/06/2014

CARACTERÍSTICAS

- Monte Carlo - porcelana de oro blanco
- Portavaso mural con vaso de cristal

ACABADOS DISPONIBLES

Bronce claro - D01
Cerámica negra mate - D30
Cobre viejo mate - H07
Cromo - A02
Cromo / dorado - G02
Cromo mate - C02

Dorado - F01
Dorado mate - F07
Dorado pálido - F30
Dorado pálido mate (sin barniz) - F31
Níquel - B01
Níquel mate - C01

Níquel viejo - H28