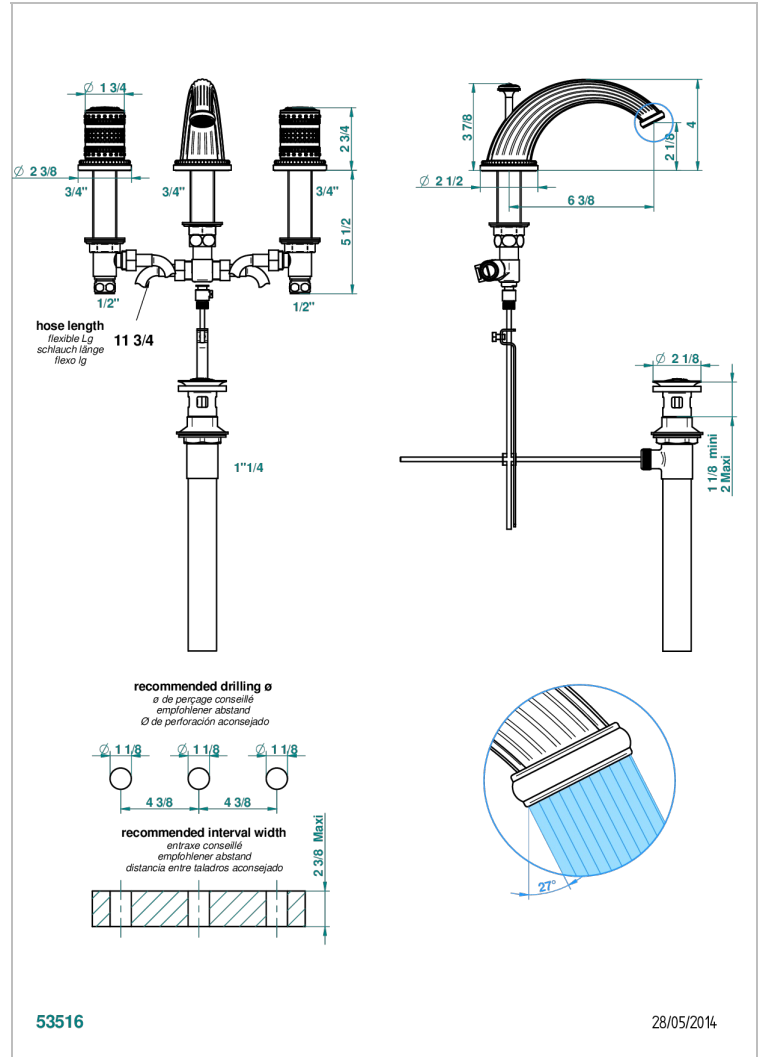


# MONTE CARLO PORCELAINE OR BLANC

U8C-151M/US

Mélangeur de lavabo 3 trous avec vidage, serrage marbre, standard américain

THG  
PARIS



## CARACTÉRISTIQUES

- Laiton sans plomb
- Têtes à disques céramique 1/2" 1/4 tour
- Aérateur-mousseur
- Adapté pour les plans vasques grande épaisseur
- Vidage et raccords aux standards US

## SPÉCIFICATIONS TECHNIQUES

- Recommandé : 3 bars (max. 5 bars) - Advised : 43,5 psi (max. 72 psi)
- 5,7 l/min à 3 bars (1.5 gpm at 43.5 psi)

## FINITIONS DISPONIBLES

Bronze clair - D01  
Bronze clair mat - D05  
Chromé - A02  
Chromé / doré - G02  
Chromé mat - C02  
Doré brillant - F01

Doré mat - F07  
Nickel brillant - B01  
Nickel mat - C01  
Noir mat céramique - D30  
Or pâle - F30  
Or pâle mat - F31

Vieux nickel - H28