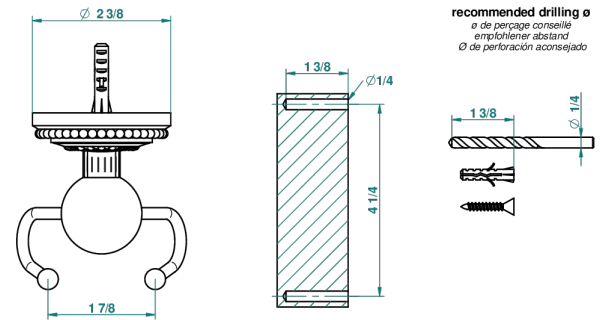
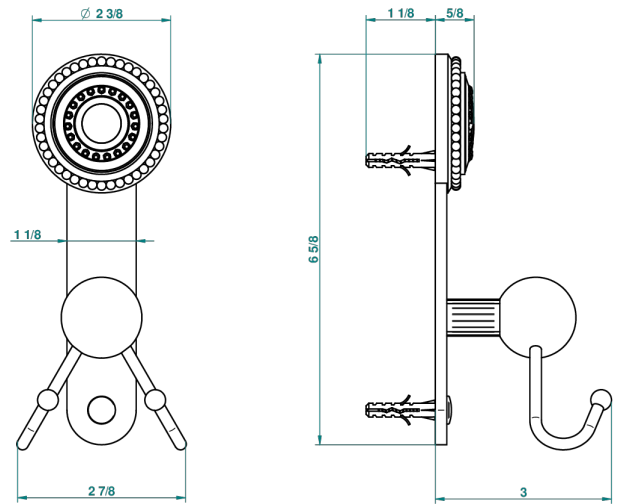


# MONTE CARLO PORCELAINE OR BLANC

THG<sup>®</sup>  
PARIS

U8C-512

Crochet double



recommended drilling  $\phi$   
 $\phi$  de perçage conseillé  
empfohlener abstand  
 $\phi$  de perforación aconsejado

53501

30/06/2014

## CARACTÉRISTIQUES

- Monte Carlo porcelaine or blanc
- Crochet double

## FINITIONS DISPONIBLES

Bronze clair - D01  
Chromé - A02  
Chromé / doré - G02  
Chromé mat - C02  
Doré brillant - F01  
Doré mat - F07

Nickel brillant - B01  
Nickel mat - C01  
Noir mat céramique - D30  
Or pâle - F30  
Or pâle mat - F31  
Vieux cuivre rouge mat - H07

Vieux nickel - H28