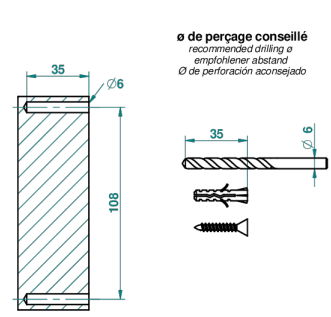
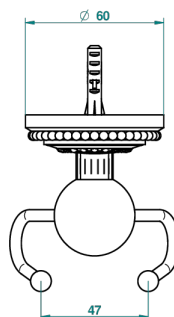
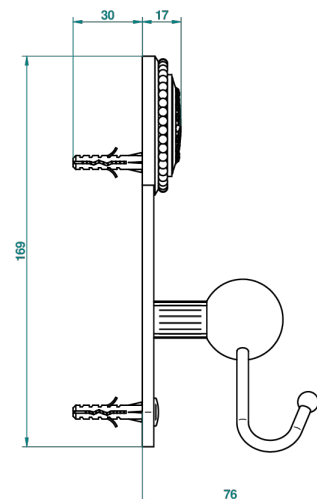
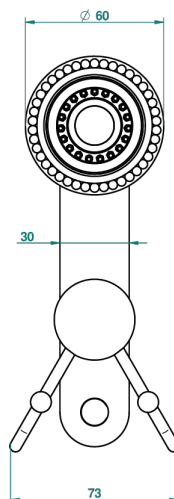
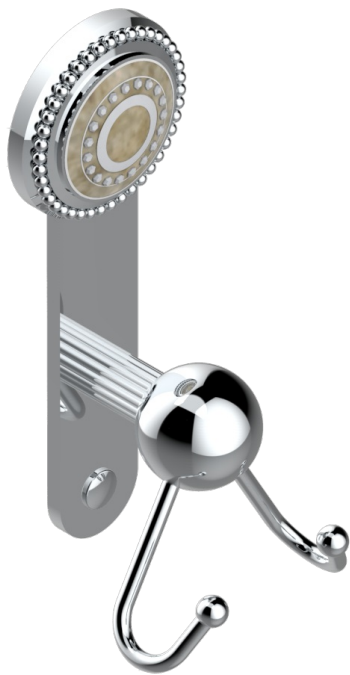


MONTE CARLO, WHITE GOLD PORCELAIN

U8C-512

双人手套勾

THG[®]
PARIS



53501

30/06/2014

特色

- Monte Carlo, white gold porcelain
- 双人手套勾

可选饰面

Black ceram - D30
哑光复古铜 - H07
哑光浅金 - F31
哑光金 - F07
哑光铬 - C02
哑光镍 - C01

复古镍 - H28
抛光金 (24K金) - F01
抛光铬 - A02
抛光铬/抛光金 - G02
抛光镍 - B01
浅金 - F30

漆面铜 - D01