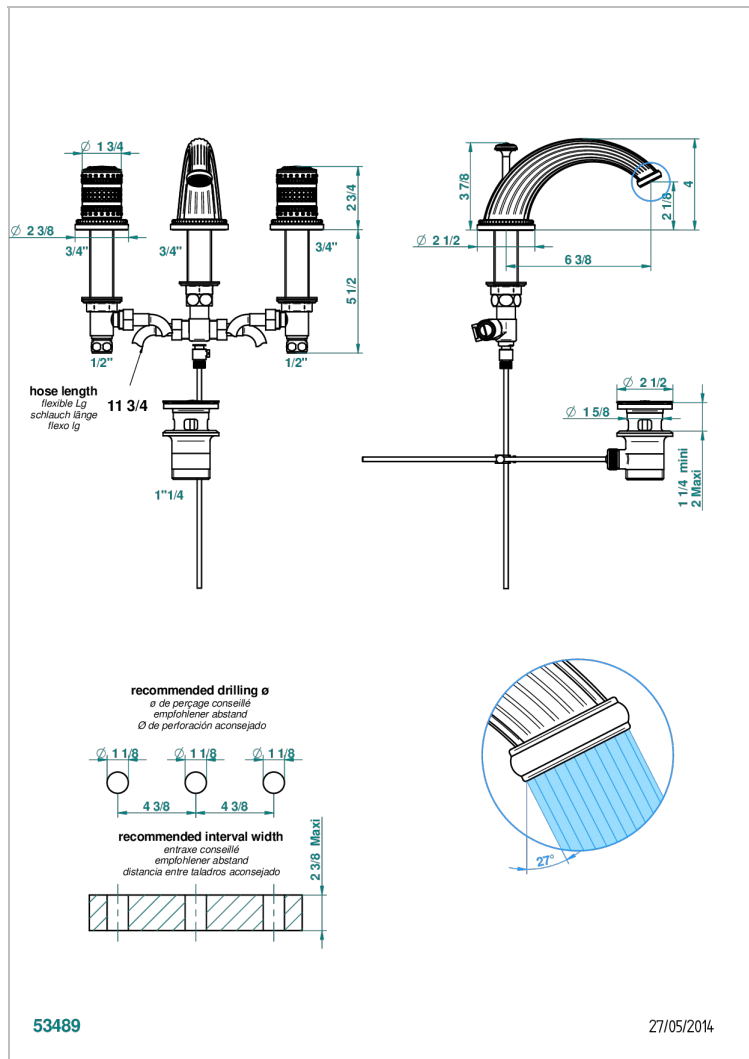


# MONTE CARLO ФАРФОР С БЕЛЫМ ЗОЛОТОМ

U8C-151M

Смеситель устанавливаемый на борту раковины на три отверстия с донным клапаном. Для мрамора



## ХАРАКТЕРИСТИКИ

- ACS : 18ACCLY393
- NF : NF EN 200 - IA - Chrome
- SVGW-SSIGE : 1901-6813

## СТАНДАРТЫ



## ТЕХНИЧЕСКИЕ ХАРАКТЕРИСТИКИ

- Recommandé : 3 bars (max. 5 bars) - Advised : 43,5 psi (max. 72 psi)
- 5,7 l/min à 3 bars (1.5 gpm at 43.5 psi)

## ДОСТУПНЫЕ ВАРИАНТЫ ПОКРЫТИЙ

Black ceram - D30  
Бронза - D01  
Золото - F01  
Матовая красная старинная медь - H07  
Матовое золото - F07  
Матовое светлое золото - F31

Матовый никель - C01  
Матовый хром - C02  
Никель - B01  
Светлое золото - F30  
Состаренный никель - H28  
Хром - A02

Хром/золото - G02