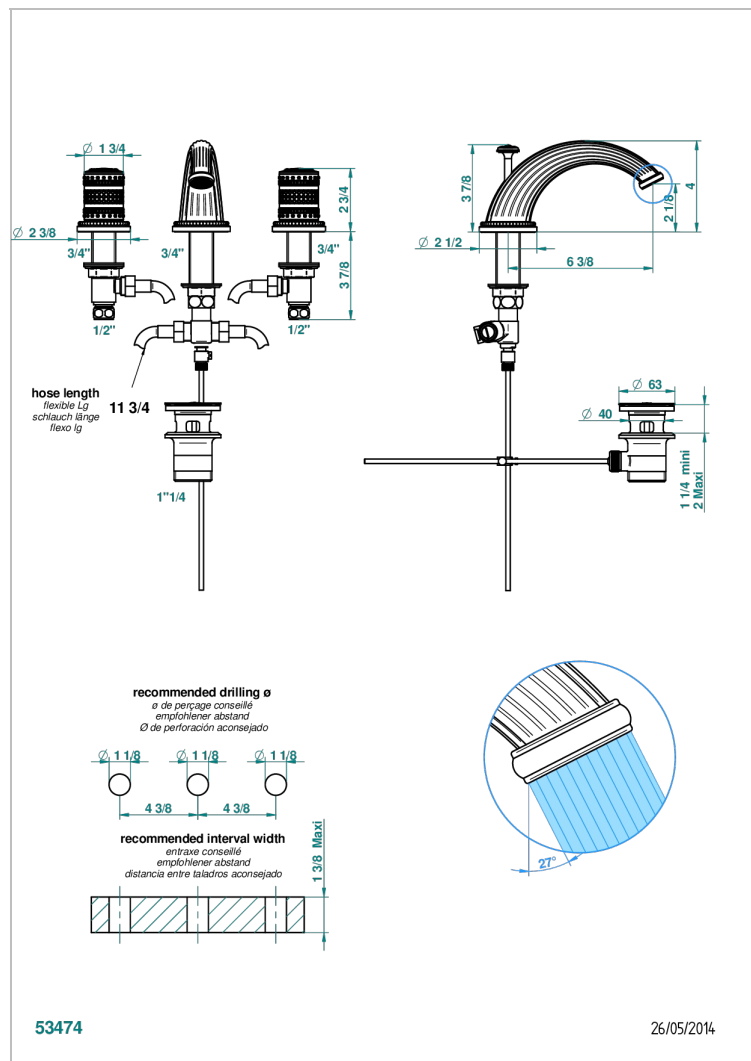


# MONTE CARLO - PORCELANA DE ORO BLANCO

U8C-151

Batería americana de lavabo 1/2" con vaciador



## CARACTERÍSTICAS

- ACS : 18ACCLY393
- DVGW : DW-6051CN0456
- NF : NF EN 200 - IA - Chrome
- SVGW-SSIGE : 1901-6813

## ESPECIFICACIONES TÉCNICAS

- Recommandé : 3 bars (max. 5 bars) - Advised : 43,5 psi (max. 72 psi)
- 5,7 l/min à 3 bars (1.5 gpm at 43.5 psi)

## ESTÁNDAR



## ACABADOS DISPONIBLES

- |                           |                                       |                    |
|---------------------------|---------------------------------------|--------------------|
| Bronce claro - D01        | Dorado - F01                          | Niquel viejo - H28 |
| Cerámica negra mate - D30 | Dorado mate - F07                     |                    |
| Cobre viejo mate - H07    | Dorado pálido - F30                   |                    |
| Cromo - A02               | Dorado pálido mate (sin barniz) - F31 |                    |
| Cromo / dorado - G02      | Niquel - B01                          |                    |
| Cromo mate - C02          | Niquel mate - C01                     |                    |