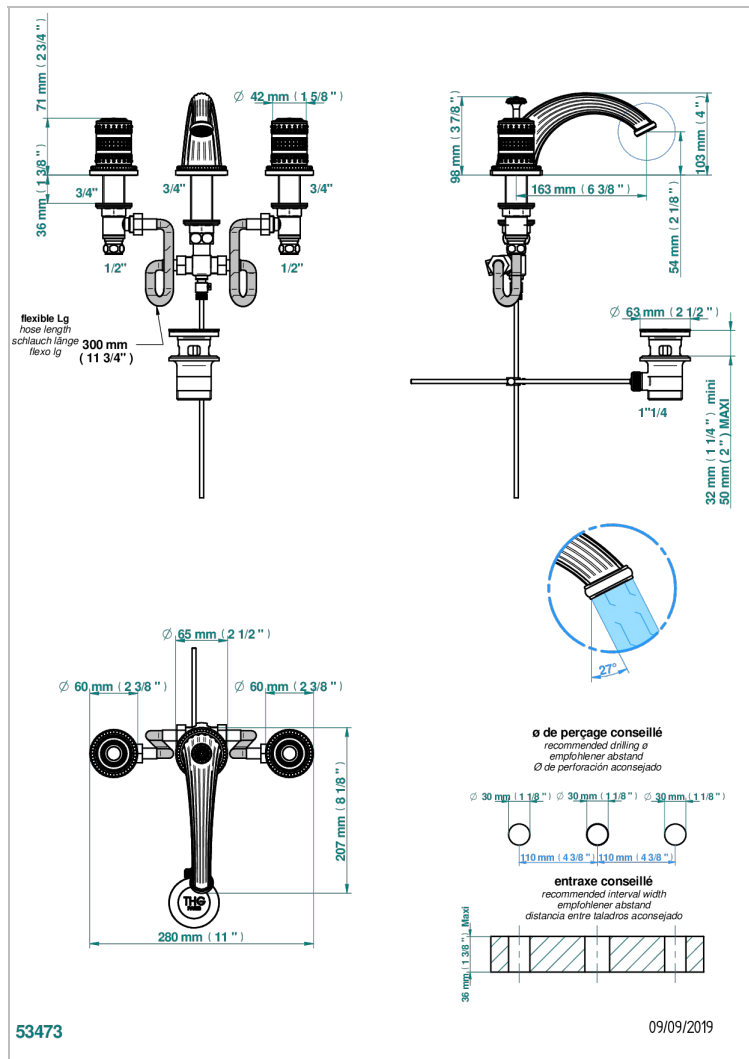


MONTE CARLO - PORCELANA DORADO

U8B-151

Batería americana de lavabo 1/2" con vaciador



CARACTERÍSTICAS

- ACS : 18ACCLY393
- DVGW : DW-6051CN0456
- NF : NF EN 200 - IA - Chrome
- SVGW-SSIGE : 1901-6813

ESPECIFICACIONES TÉCNICAS

- Recommandé : 3 bars (max. 5 bars) - Advised : 43,5 psi (max. 72 psi)
- 5,7 l/min à 3 bars (1.5 gpm at 43.5 psi)

ESTÁNDAR



ACABADOS DISPONIBLES

- Bronce claro - D01
- Cerámica negra mate - D30
- Cobre viejo mate - H07
- Cromo - A02
- Cromo / dorado - G02
- Cromo mate - C02

- Dorado - F01
- Dorado mate - F07
- Dorado pálido - F30
- Dorado pálido mate (sin barniz) - F31
- Níquel - B01
- Níquel mate - C01

Níquel viejo - H28