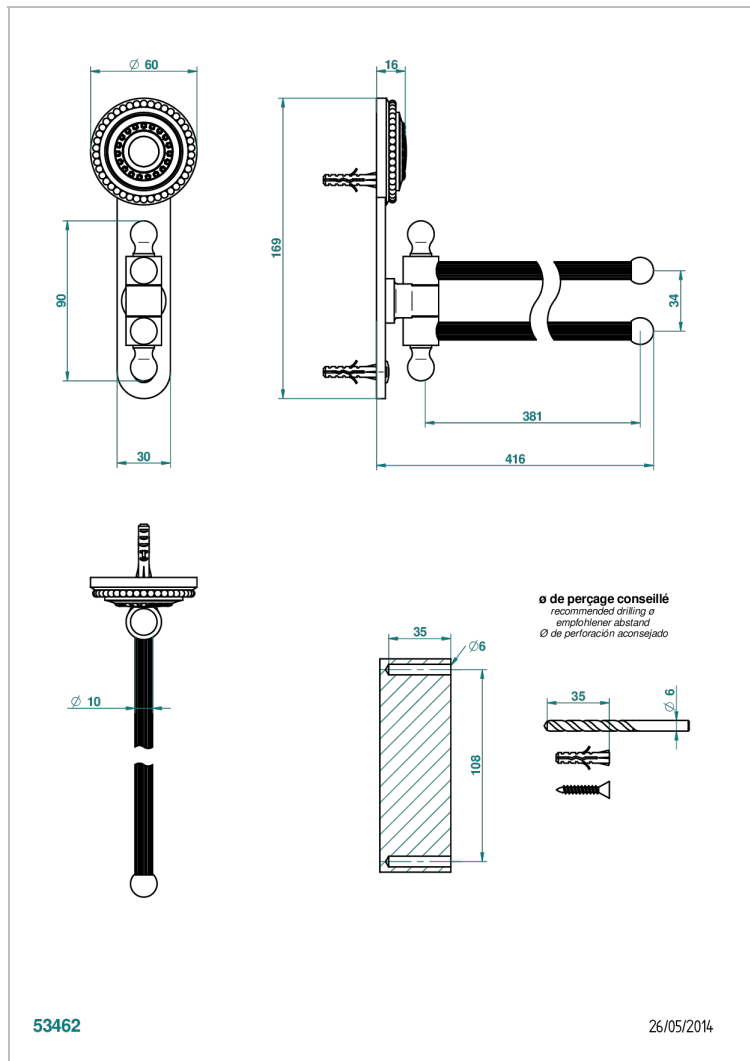


# MONTE CARLO ФАРФОР С БЕЛЫМ ЗОЛОТОМ

U8C-522

Полотенцедержатель двойной - 2 подвижные рейки - Д: 400 мм, диаметр : 16 мм

THG<sup>®</sup>  
PARIS



## ХАРАКТЕРИСТИКИ

- Monte Carlo фарфор с белым золотом
- Полотенцедержатель двойной - 2 подвижные рейки - Д: 400 мм, диаметр : 16 мм

## ДОСТУПНЫЕ ВАРИАНТЫ ПОКРЫТИЙ

Black ceram - D30  
Бронза - D01  
Золото - F01  
Матовая красная старинная медь - H07  
Матовое золото - F07  
Матовое светлое золото - F31

Матовый никель - C01  
Матовый хром - C02  
Никель - B01  
Светлое золото - F30  
Состаренный никель - H28  
Хром - A02

Хром/золото - G02