

FR Ensemble hygiénique comprenant : sortie murale coudée, flexible renforcé 1m25, douchette à gâchette et crochet

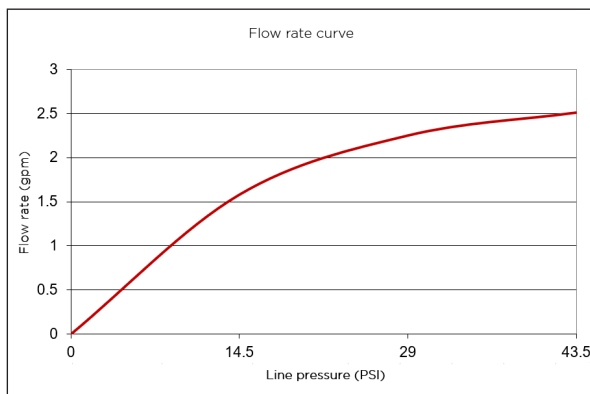
EN WC douche set including: trigger spray, reinforced hose(1.25m), hook and elbow

CN 卫生设置包括：有角度的墙壁出口，1m25被加强的水管，触发器阵雨和钩子

DE Toilettenspülgarnitur : Wandanschlussbogen, Brauseschlauch 1.25 m, Handbrause mit Absperrvorrichtung und Haken

ES Conjunto higiénico con toma de agua, flexo reforzado 1m25, tele-ducha con gatillo y gancho.

Informations hydrauliques / Hydraulic information 水压信息 / Hydraulische Informationen Información hidráulica



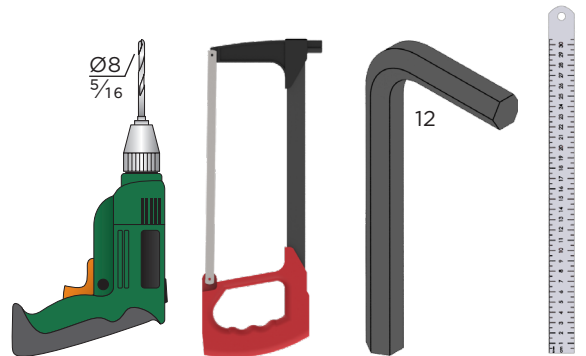
Outillage (Non-fourni)

Tools (Not provided)

工具 (自备)

Werkzeuge (Nicht mitgeliefert)

Herramientas (no suministradas)



ATTENTION : ce produit doit être installé avec une fonction ouverture/fermeture (ref.30 ou32) afin de ne pas laisser le flexible sous pression.

CAUTION: This product must be installed with an open / close function (ref.30 or32) to prevent the hose from being pressurized.

小心：本产品必须安装打开/关闭功能（参考.30或... .32）以防止软管受压。

ACHTUNG: Dieses Produkt muss mit einer Öffnungs- / Schließfunktion (Ref. .30 oder32) installiert werden, um zu verhindern, dass der Schlauch unter Druck gesetzt wird.

PRECAUCIÓN: Este producto debe instalarse con una función de abrir / cerrar (ref.30 o32) para evitar que la manguera se presurice.

