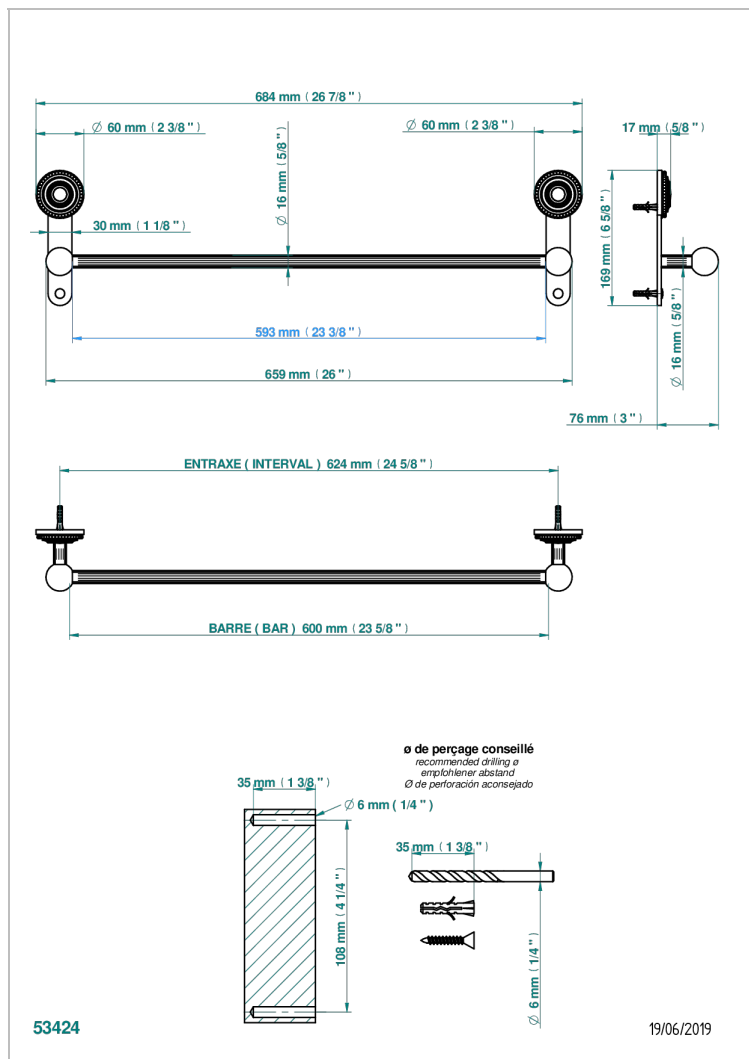


MONTE CARLO - WEISSES PORZELLAN, WEISSGOLD

U8C-514/60

Handtuchstange Länge 600 mm



EIGENSCHAFTEN

- Monte Carlo - Weißes Porzellan, weißgold
- Handtuchstange Länge 600 mm

VERFÜGBARE OBERFLÄCHEN

Altnickel - H28
Blassgold - F30
Blassgold matt unlackiert - F31
Bronze hell - D01
Chrom - A02
Chrom / gold - G02

Chrom matt - C02
Gold - F01
Gold matt - F07
Kupfer altrot matt lackiert - H07
Mattschwarz keramik - D30
Nickel matt - C01

Silbernickel - B01