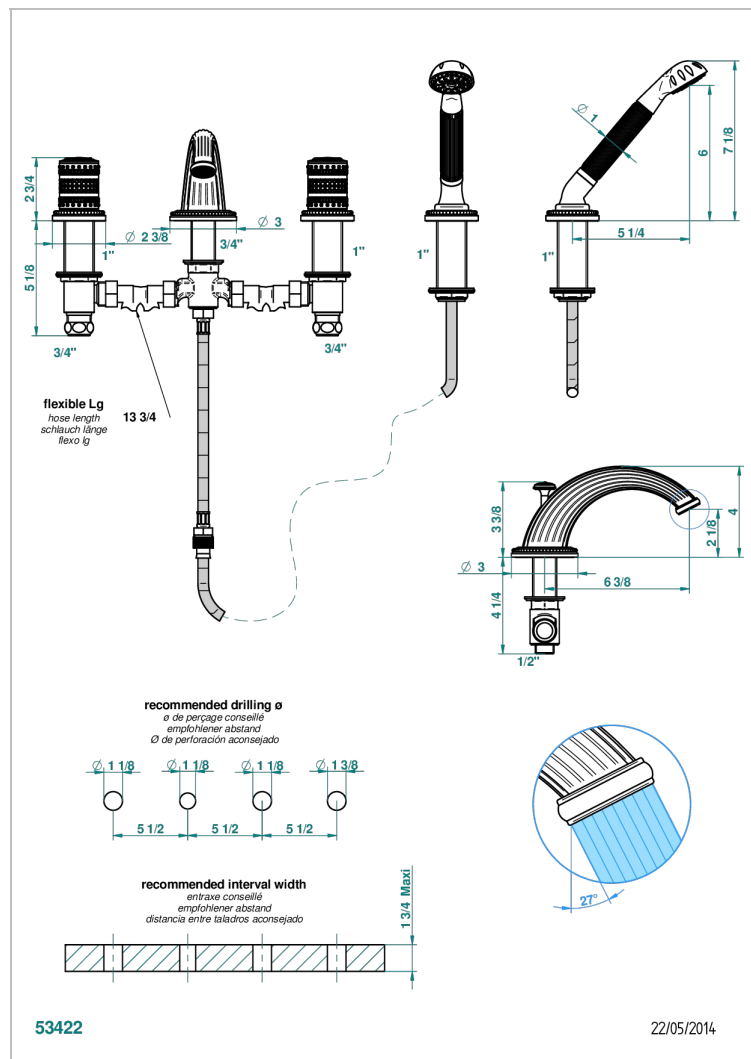


MONTE CARLO - PORCELANA DE ORO BLANCO

THG[®]
PARIS

U8C-112BG

Batería baÑo/ducha sobre encimera. caÑo goliath, inversor incorporado y teleducha con flexo de 2m y soporte



CARACTERÍSTICAS

- ACS : 18ACCLY473
- DVGW : DW-6051CN0456
- NF : NF EN 200 - IID/A - Chrome

ESTÁNDAR



ACABADOS DISPONIBLES

- | | | |
|---------------------------|---------------------------------------|--------------------|
| Bronce claro - D01 | Dorado - F01 | Niquel viejo - H28 |
| Cerámica negra mate - D30 | Dorado mate - F07 | |
| Cobre viejo mate - H07 | Dorado pálido - F30 | |
| Cromo - A02 | Dorado pálido mate (sin barniz) - F31 | |
| Cromo / dorado - G02 | Niquel - B01 | |
| Cromo mate - C02 | Niquel mate - C01 | |