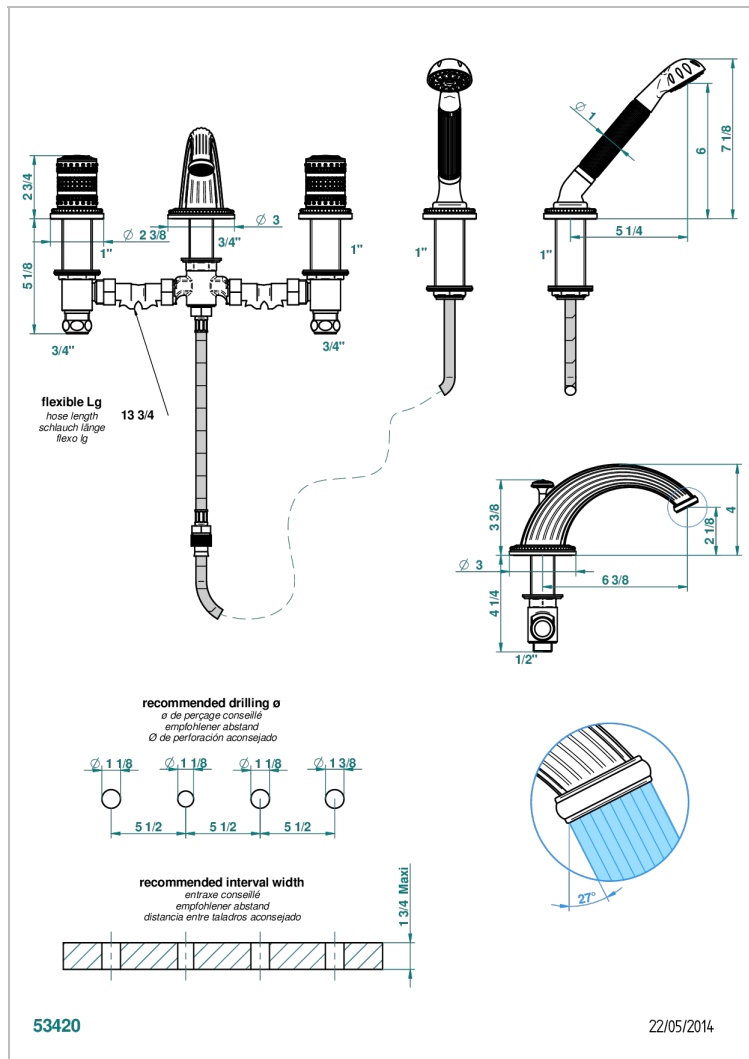
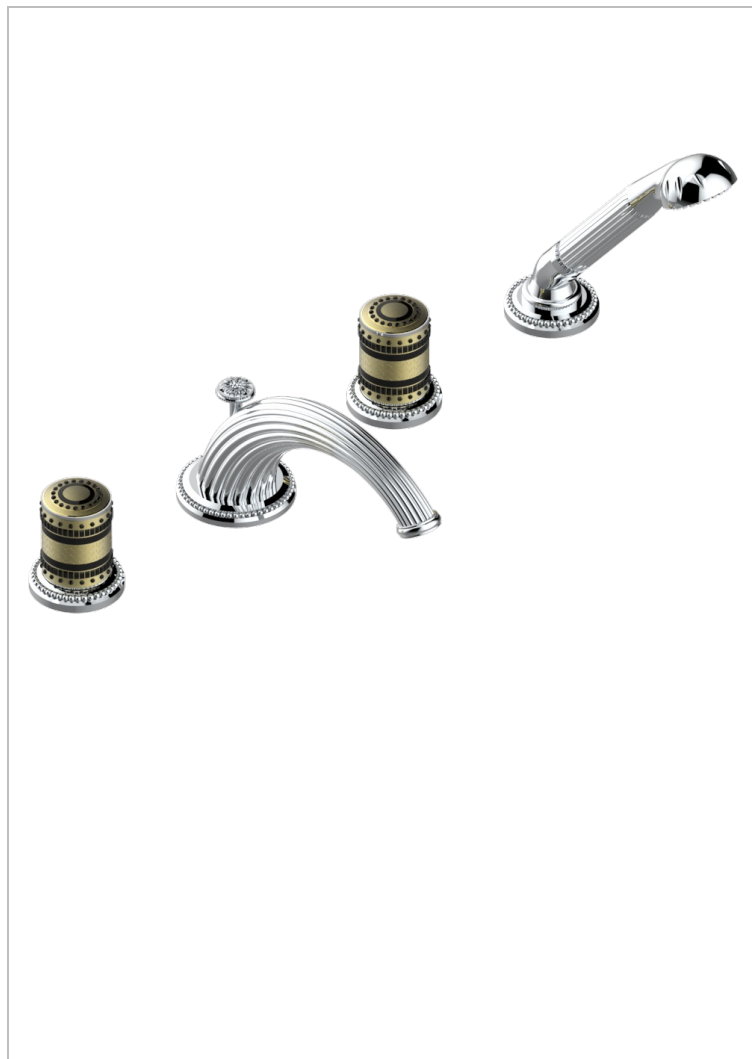


MONTE CARLO - PORCELANA DORADO

U8B-112BG

Batería baÑo/ducha sobre encimera. caÑo goliath, inversor incorporado y teleducha con flexo de 2m y soporte



CARACTERÍSTICAS

- ACS : 18ACCLY473
- DVGW : DW-6051CN0456
- NF : NF EN 200 - IID/A - Chrome

ESTÁNDAR



ACABADOS DISPONIBLES

- Bronce claro - D01
- Cerámica negra mate - D30
- Cobre viejo mate - H07
- Cromo - A02
- Cromo / dorado - G02
- Cromo mate - C02

- Dorado - F01
- Dorado mate - F07
- Dorado pálido - F30
- Dorado pálido mate (sin barniz) - F31
- Níquel - B01
- Níquel mate - C01

- Níquel viejo - H28