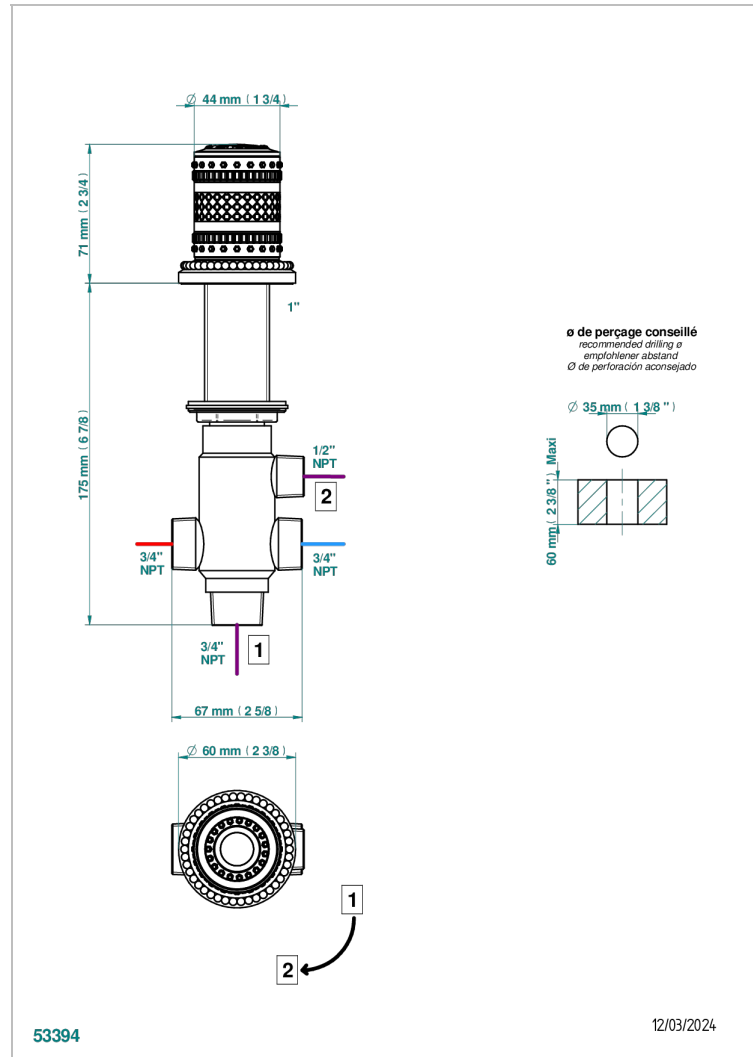


# MONTE CARLO - WEISSES PORZELLAN, WEISSGOLD

U8C-50/4/VG

2-wege-umstellventil wanne/brause zur standmontage

THG<sup>®</sup>  
PARIS



## EIGENSCHAFTEN

- Monte Carlo - Weißes Porzellan, weißgold
- 2-wege-umstellventil wanne/brause zur standmontage

## VERFÜGBARE OBERFLÄCHEN

Altnickel - H28  
Blassgold - F30  
Blassgold matt unlackiert - F31  
Bronze hell - D01  
Chrom - A02  
Chrom / gold - G02

Chrom matt - C02  
Gold - F01  
Gold matt - F07  
Kupfer altrot matt lackiert - H07  
Mattschwarz keramik - D30  
Nickel matt - C01

Silbernickel - B01