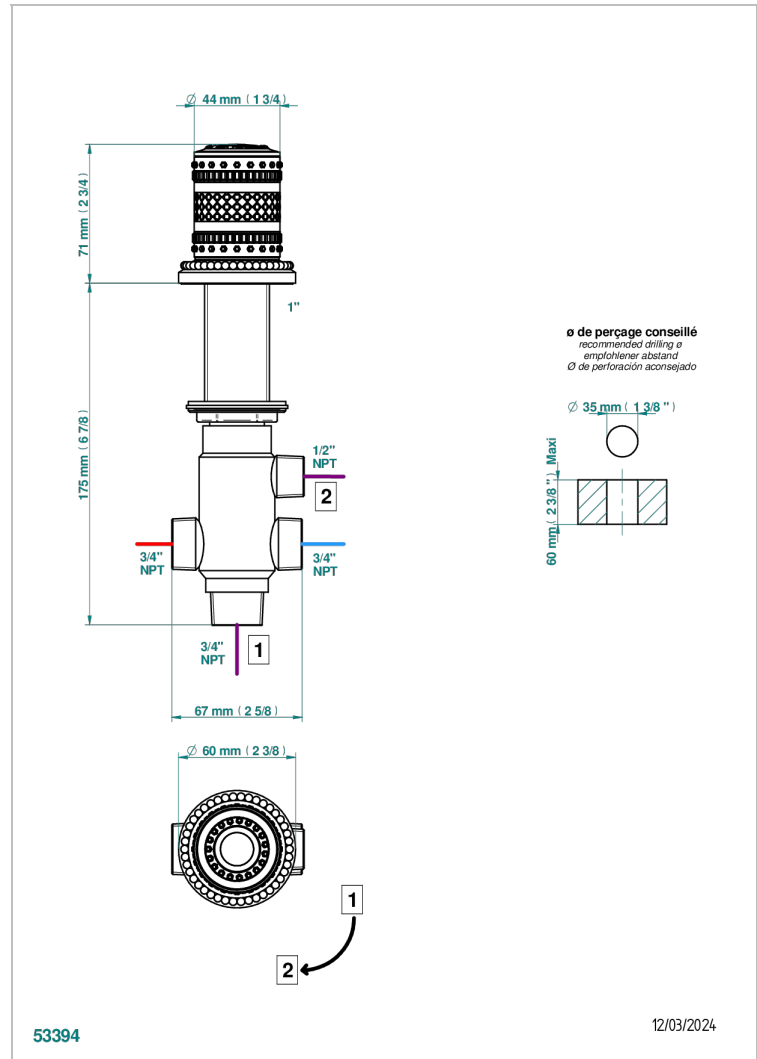


MONTE CARLO PORCELAINE OR BLANC

U8C-504VGUS

THG[®]
PARIS

Inverseur manuel à 4 voies sur gorge (2 arrivées 2 sorties) standard américain



CARACTÉRISTIQUES

- Monte Carlo porcelaine or blanc
- Inverseur manuel à 4 voies sur gorge (2 arrivées 2 sorties) standard américain

FINITIONS DISPONIBLES

Bronze clair - D01
Chromé - A02
Chromé / doré - G02
Chromé mat - C02
Doré brillant - F01
Doré mat - F07

Nickel brillant - B01
Nickel mat - C01
Noir mat céramique - D30
Or pâle - F30
Or pâle mat - F31
Vieux cuivre rouge mat - H07

Vieux nickel - H28