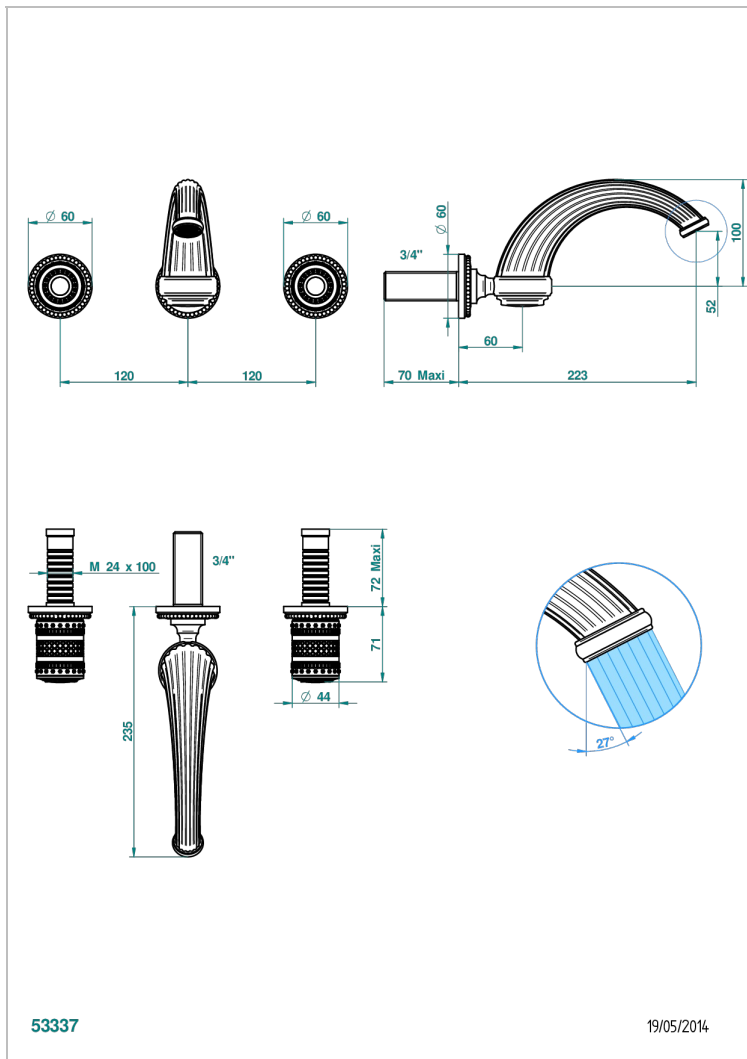


# MONTE CARLO - PORCELANA DE ORO BLANCO

U8C-40GBUS

Garniture pour mélangeur de lavabo mural - bec goliath- standard américain

THG<sup>®</sup>  
PARIS



## CARACTERÍSTICAS

- Monte Carlo - porcelana de oro blanco
- Garniture pour mélangeur de lavabo mural - bec goliath- standard américain

## ESPECIFICACIONES TÉCNICAS

- Recommandé : 3 bars (max. 5 bars) - Advised : 43,5 psi (max. 72 psi)
- 9,5 l/min à 3 bars (2.5 gpm at 43.5 psi)

## PRODUCTOS RELACIONADOS

- Ref. G00-40AM/US Partie à encastrer pour mélangeur mural - version manettes- standard américain

## ACABADOS DISPONIBLES

Bronce claro - D01  
Cerámica negra mate - D30  
Cobre viejo mate - H07  
Cromo - A02  
Cromo / dorado - G02  
Cromo mate - C02

Dorado - F01  
Dorado mate - F07  
Dorado pálido - F30  
Dorado pálido mate (sin barniz) - F31  
Niquel - B01  
Niquel mate - C01

Niquel viejo - H28