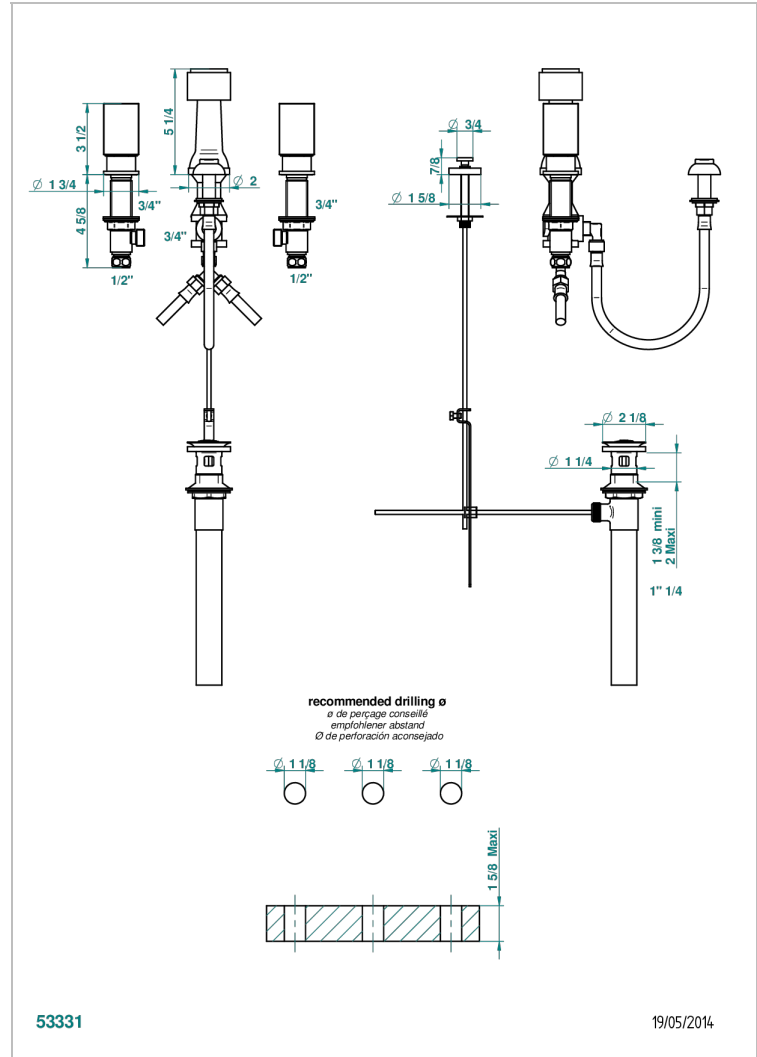


# BEYOND CRYSTAL - CRISTAL CLARO

U6F-207KA

Batería de bidÉ kohler con jet central (sin caÑo)



## CARACTERÍSTICAS

- ASME : ASME A112.18.1-2011/CSA B125.1-11

## ESTÁNDAR



## ACABADOS DISPONIBLES

Cerámica negra mate - D30  
 Cromo - A02  
 Cromo / dorado - G02  
 Cromo mate - C02  
 Dorado - F01  
 Dorado mate - F07

Dorado pálido - F30  
 Dorado pálido mate (sin barniz) - F31  
 Níquel viejo - H28  
 Pvd blush - H62  
 Pvd blush mate - H60  
 Pvd color latón - H49

Pvd color latón mate - H50  
 Pvd color níquel - H55  
 Pvd color níquel mate - H56  
 Pvd color oro - H52  
 Pvd color oro mate - H53  
 Pvd grafito - H64

Pvd grafito mate - H65  
 Pvd marrón bronce - F33  
 Pvd marrón bronce mate - F34  
 Pvd umber - H66  
 Pvd umber mate - H67