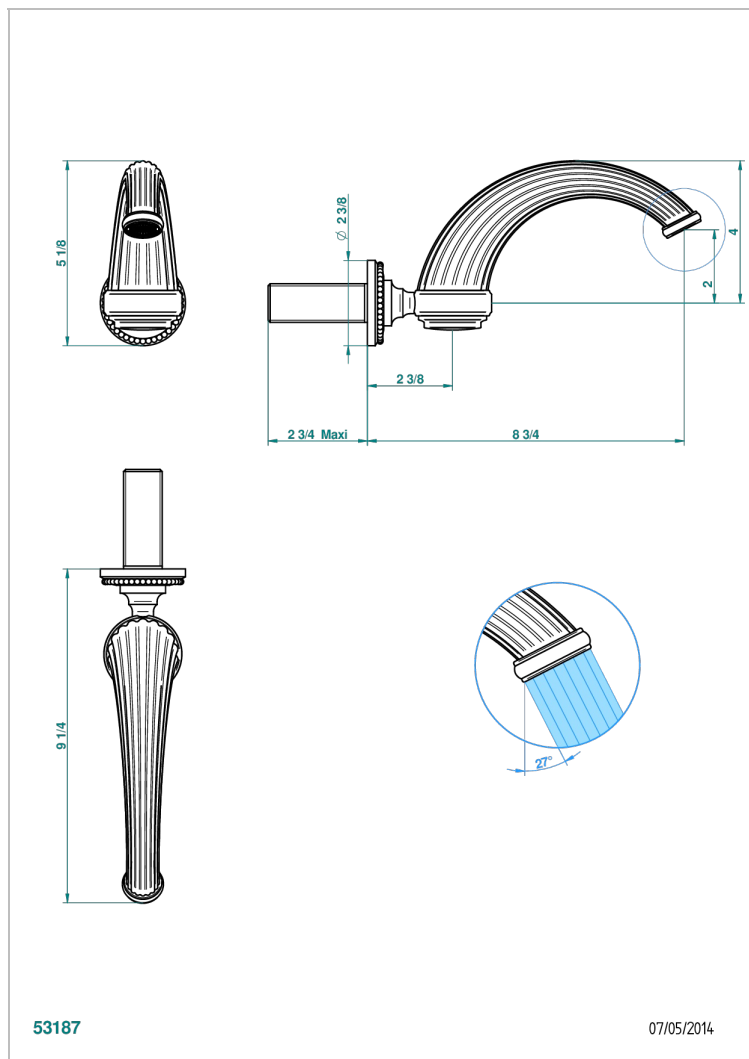
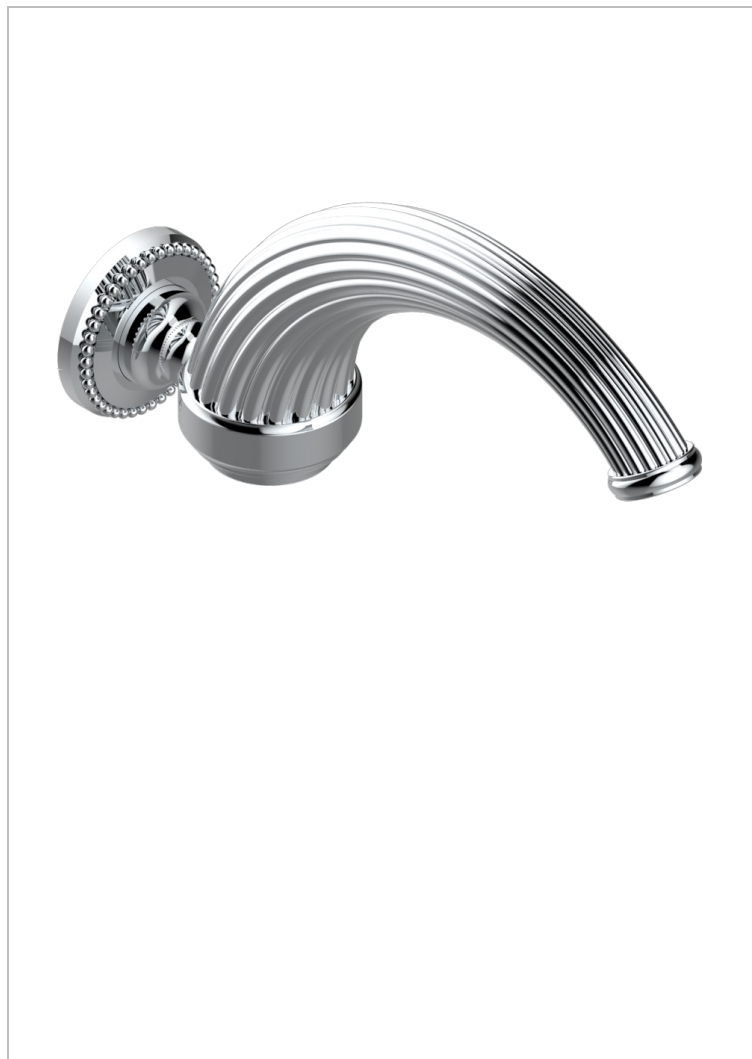


MONTE CARLO - PORCELANA DORADO

U8B-43GB

Basin wall spout 3/4 no T junction

THG[®]
PARIS



CARACTERÍSTICAS

- Monte Carlo - porcelana dorado
- Basin wall spout 3/4 no T junction

ESPECIFICACIONES TÉCNICAS

- Recommandé : 3 bars (max. 5 bars) - Advised : 43,5 psi (max. 72 psi)
- 9,5 l/min à 3 bars (2.5 gpm at 43.5 psi)

ACABADOS DISPONIBLES

Bronce claro - D01
Cerámica negra mate - D30
Cobre viejo mate - H07
Cromo - A02
Cromo / dorado - G02
Cromo mate - C02

Dorado - F01
Dorado mate - F07
Dorado pálido - F30
Dorado pálido mate (sin barniz) - F31
Niquel - B01
Niquel mate - C01

Niquel viejo - H28