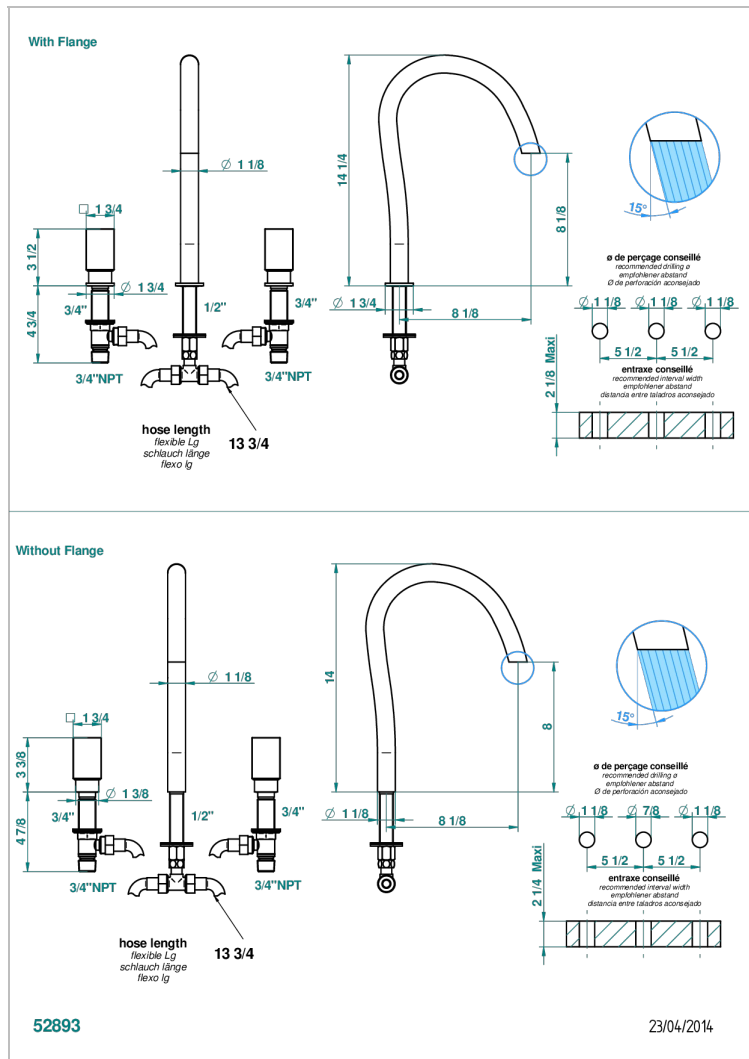


BEYOND CRYSTAL - AZUL CRISTAL

U6K-25SG

Batería 3 agujeros de baÑera, caÑo super goliath

THG[®]
PARIS



CARACTERÍSTICAS

- ACS : 18ACCLY403
- NF : NF EN 200 - IID/A - Chrome

ESPECIFICACIONES TÉCNICAS

- Recommandé : 3 bars (max. 5 bars) - Advised : 43,5 psi (max. 72 psi)
- 48 l/min à 3 bars (12.7 gpm at 43.5 psi)

ESTÁNDAR



ACABADOS DISPONIBLES

- Cerámica negra mate - D30
- Cromo - A02
- Cromo / dorado - G02
- Cromo mate - C02
- Dorado - F01
- Dorado mate - F07

- Dorado pálido - F30
- Dorado pálido mate (sin barniz) - F31
- Níquel viejo - H28
- Pvd blush - H62
- Pvd blush mate - H60
- Pvd color latón - H49

- Pvd color latón mate - H50
- Pvd color níquel - H55
- Pvd color níquel mate - H56
- Pvd color oro - H52
- Pvd color oro mate - H53
- Pvd grafito - H64

- Pvd grafito mate - H65
- Pvd marrón bronce - F33
- Pvd marrón bronce mate - F34
- Pvd umber - H66
- Pvd umber mate - H67