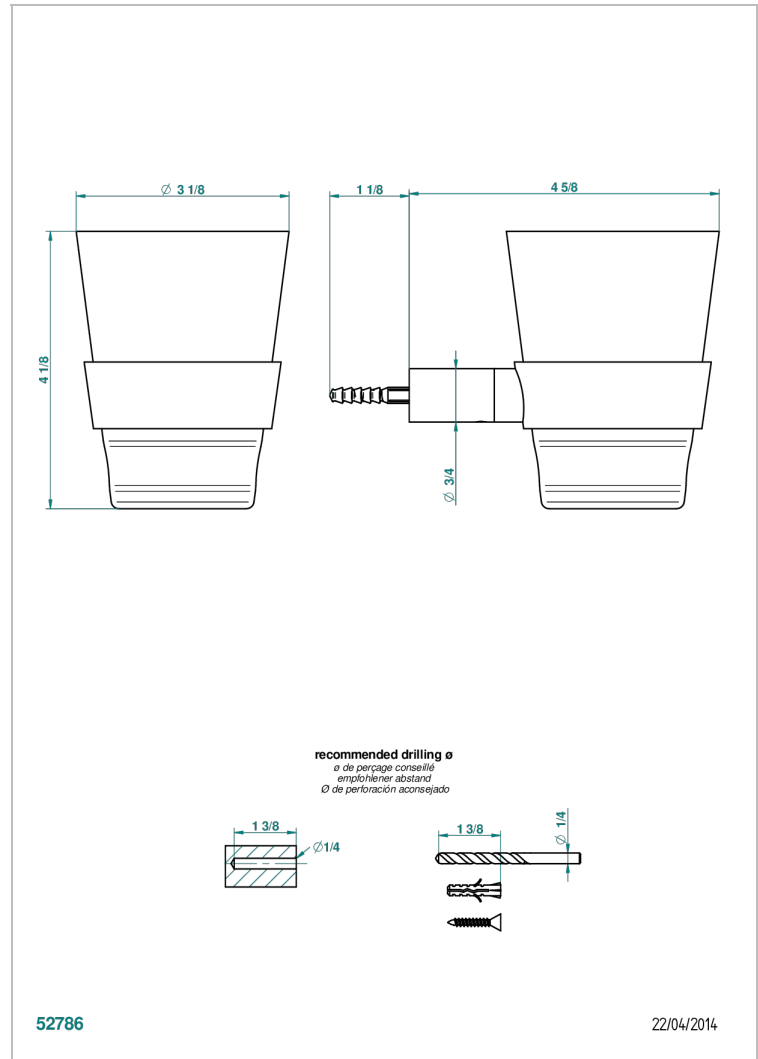


BEYOND CRYSTAL - CHAMPAGNER FARBE KRISTALL

U6J-536C

Wandglashalter mit Glaskristall Baccarat



EIGENSCHAFTEN

- Beyond Crystal - Champagner Farbe Kristall
- Wandglashalter mit Glaskristall Baccarat

VERFÜGBARE OBERFLÄCHEN

Altnickel - H28
Blassgold - F30
Blassgold matt unlackiert - F31
Chrom - A02
Chrom / gold - G02
Chrom matt - C02

Gold - F01
Gold matt - F07
Mattschwarz keramik - D30
Pvd blush - H62
Pvd blush matt - H60
Pvd bronze braun - F33

Pvd bronze braun matt - F34
Pvd gold - H52
Pvd gold matt - H53
Pvd graphite - H64
Pvd graphite matt - H65
Pvd messing - H49

Pvd messing matt - H50
Pvd nickel - H55
Pvd nickel matt - H56
Pvd umber - H66
Pvd umber matt - H67