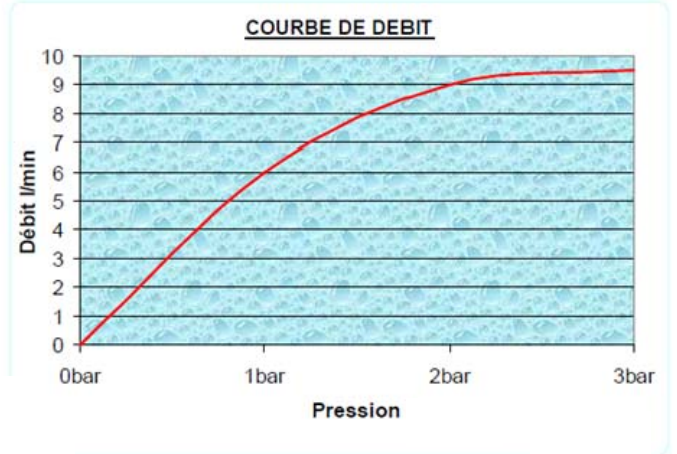
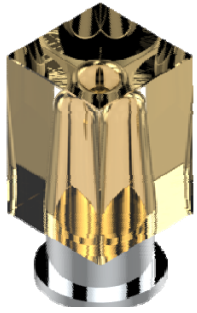


MITIGEUR SUR GORGE / RIM MOUNTED

Références commerciales / Sales references

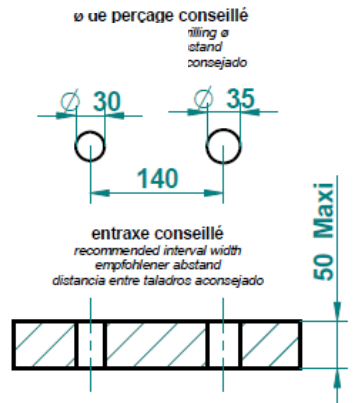
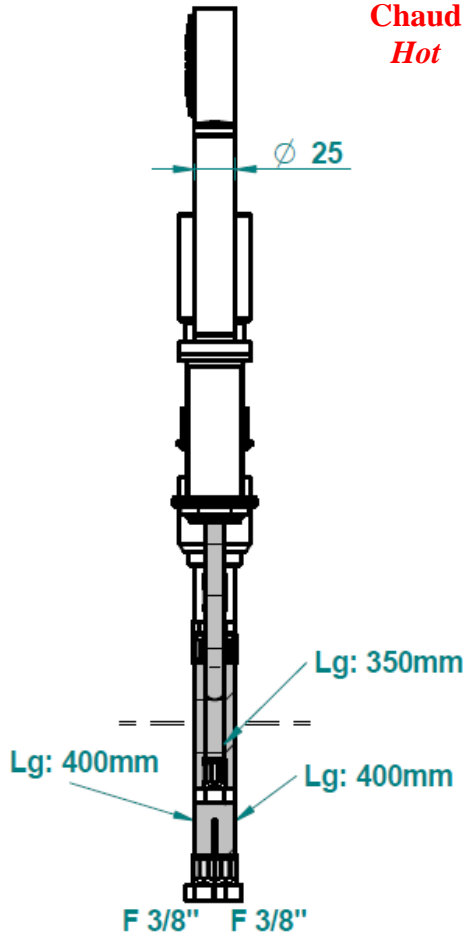
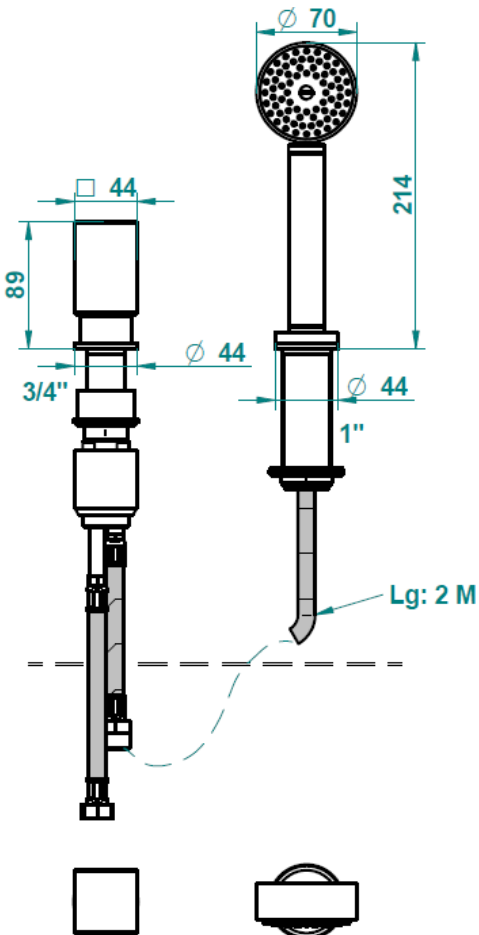
- 6532:** Mitigeur sur gorge (cartouche progressive) avec croisillon de style.
Rim mounted ceramic mixer with progressive cartridge –Handles style
- 6599/P:** Cartouche céramique progressive Ø35 mm pour mitigeur 6532
35mm progressive cartridge for mixer ref 6532.



Arrêt
Stop

Chaud
Hot

Froid
Cold



Installation du mitigeur / *Installation of the mixing valve*

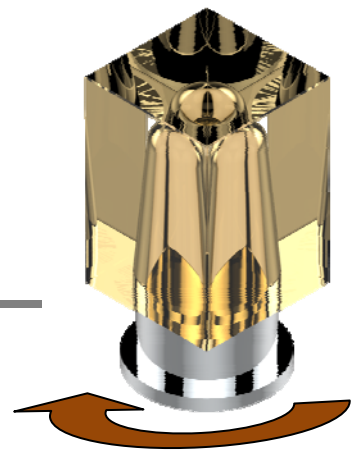


- 1) Mettez le mélangeur en position.
La partie en plastique est à mettre sauf si l'épaisseur du rebord est trop importante

*Place the mixer.
Place the plastic part except if the ledge thickness is too important*

- 2) Mettre le croisillon en position, maintenir le croisillon et visser la rosace

Place the handle by maintaining it and screw the flange



- 3) Serrer l'écrou.

Tighten the screw

Installation du coulant / *Installation of the sliding*



- 1) Enlever la bague décor
Remove the brass ring



- 2) Enlever la bague plastique fendue
Remove the cracked plastic ring



3) Enlever le contre écrou et le joint caoutchouc noir

Remove the lock nut, and the black seal



4) Visser la rosace vers le haut en butée suivi du joint blanc

Screw the flange in abutment on the top and place the white seal



5) Positionner le coulant dans le trou diam 35 prévu sur la plage de baignoire.

Place the sliding into the hole Ø 35 on the edge of the bath



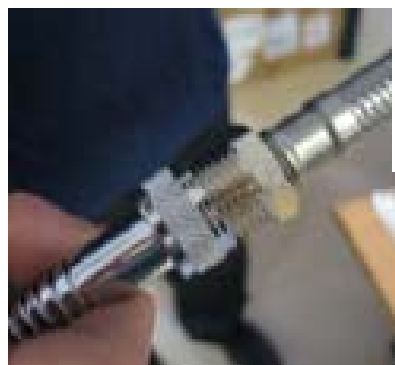
6) Remettre le caoutchouc noir et serrer le contre écrou

Place the black seal and tighten the lock nut



7) Passer le flexible inox dans le coulant par le dessous (partie male vers le haut)

Put the stainless hose into the sliding by the bottom side (male part on the top)



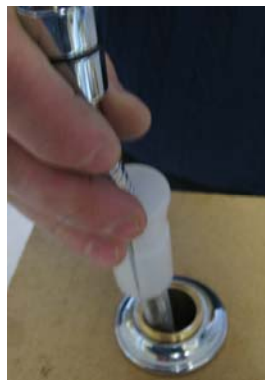
8) Visser le flexible inox sur le flexible de douchette.

Screw the stainless hose on the handhoser hose



9) Emboiter la bague plastique dans le flexible

Fit the plastic ring around the hose



10) Descendre la pièce plastique dans le coulant sans engager l'écrou conique du flexible.

Move Down the plastic part in the sliding without engaging the conical hose nut.



11) Revisser le décor

Screw the trim



12) Visser la douchette sur le flexible

Screw the handshower on the hose.



13) Relier le flexible inox au mitigeur (arrivée d'eau de votre système)

Connect the stainless hose with the mixing valve (supply water of your system)

Robinetterie & Accessoires

35, rue Tourniere - BP 80212 - Béthencourt sur Mer - 80535 Friville cedex - France
www.thg.fr - Tél. +33 (0)3 22 60 20 80 - Fax +33 (0)3 22 26 41 01