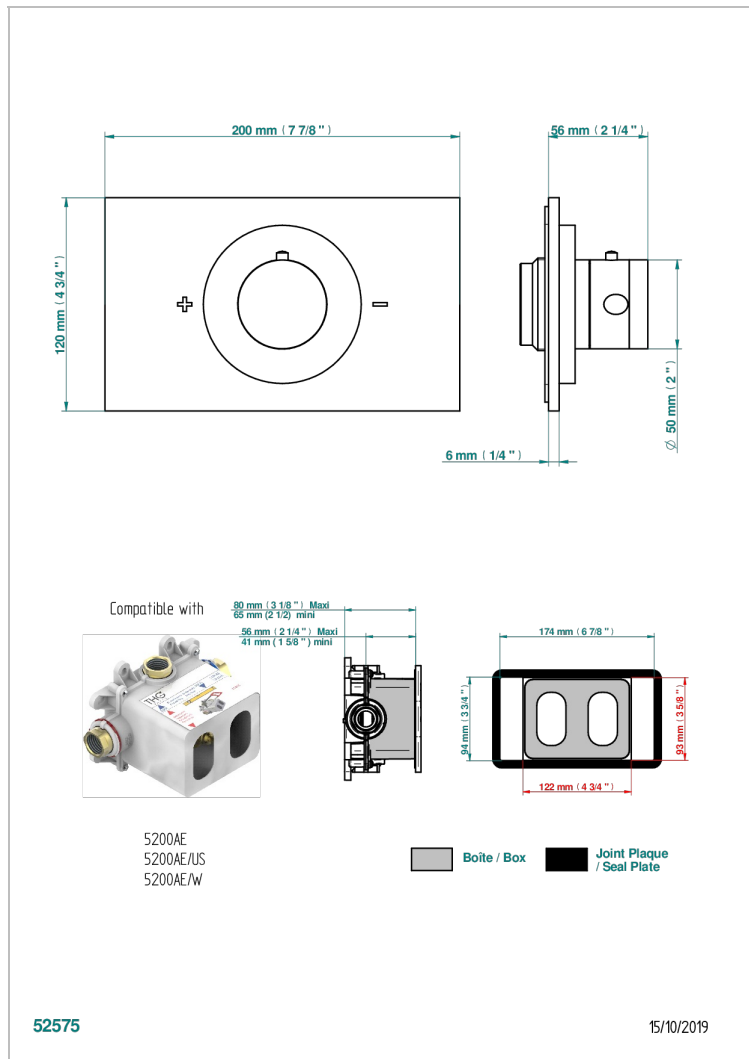
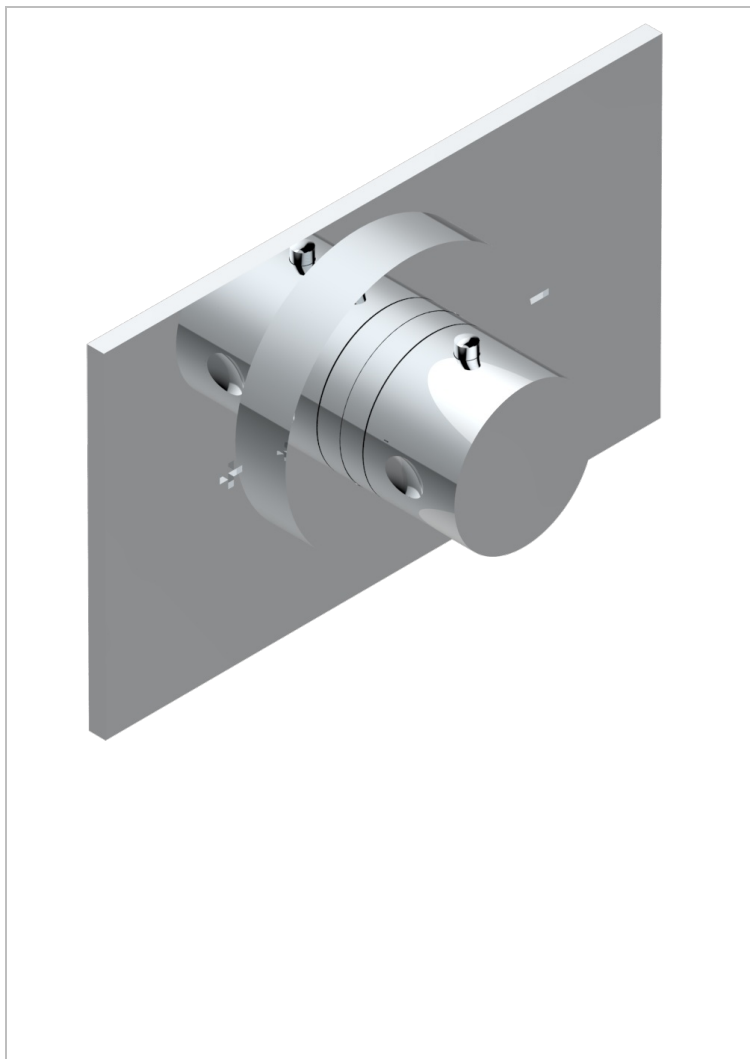


# METAMORPHOSE CARBON

G6C-5100B

Garnitur für Unterputz-Thermostat THG, Ref. 5 100A 1/2" , 5 200A 3/4" und 5 200AE 3/4"



## EIGENSCHAFTEN

- benötigt Unterputz-Thermostat Ref. 5200AE, 5200AE/US & 5200AE/W
- Temperatureinstellungsknopf mit Anschlag bei 38°C
- Benötigt Absperrventile (oder Umsteller mit Absperrfunktion) für jedes Verbraucherelement
- Abdeckplatte und Knopf aus massivem Messing
- ASME : ASME A112.18.1-2011/CSA B125.1-11
- DVGW : DW-6512CQ0608

## ZERTIFIZIERUNGEN



## ÄHNLICHE PRODUKTE

- Ref. G00-5100C Verlängerung für Unterputz-Thermostat THG, ab einer Einbautiefe von 80 bis 125 mm
- Ref. G00-5100G Anschlagring, verstärkt, für THG Thermostat mit Befestigungsset
- Ref. G00-5200AE Unterputz-thermostat thg 3/4", 60l/min., mit wachselement, ohne fertigmontageset, geliefert mit einbaukasten europa

## VERFÜGBARE OBERFLÄCHEN

Altnickel - H28  
Blassgold - F30  
Blassgold matt unlackiert - F31  
Bronze hell - D01  
Chrom - A02  
Chrom matt - C02

Gold - F01  
Gold matt - F07  
Kupfer altrot matt lackiert - H07  
Mattschwarz keramik - D30  
Nickel matt - C01  
Pvd blush - H62

Pvd blush matt - H60  
Pvd bronze braun - F33  
Pvd bronze braun matt - F34  
Pvd gold - H52  
Pvd gold matt - H53  
Pvd graphite - H64

Pvd graphite matt - H65  
Pvd messing - H49  
Pvd messing matt - H50  
Pvd nickel - H55  
Pvd nickel matt - H56  
Pvd umber - H66

Pvd umber matt - H67  
Silbernichel - B01