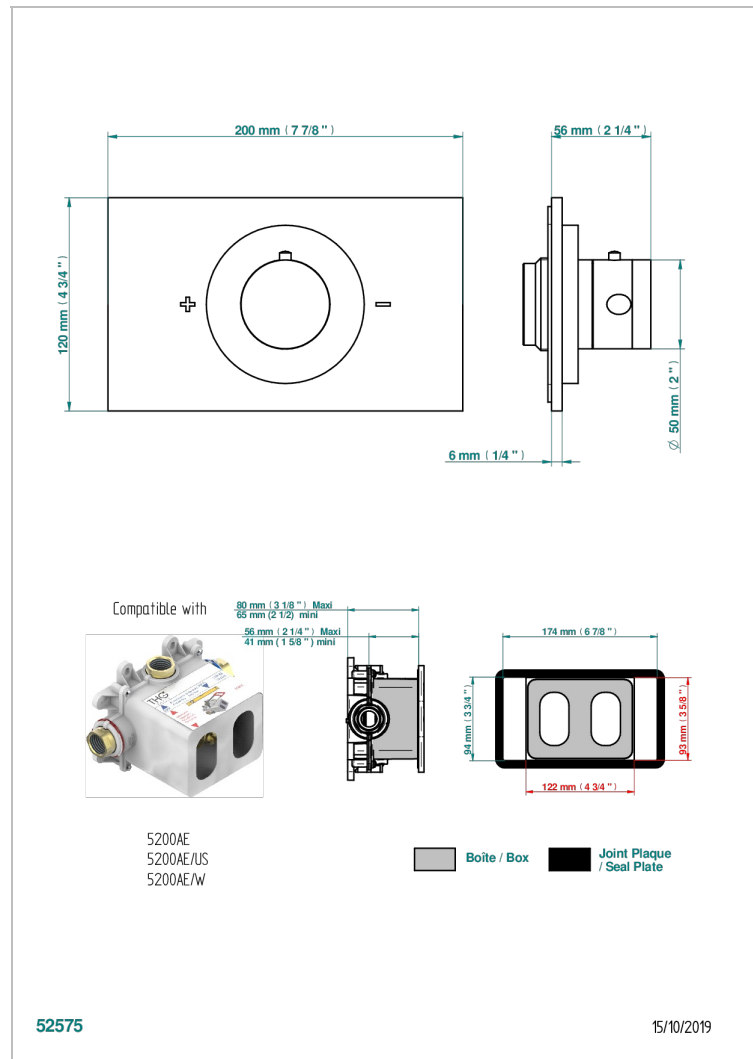
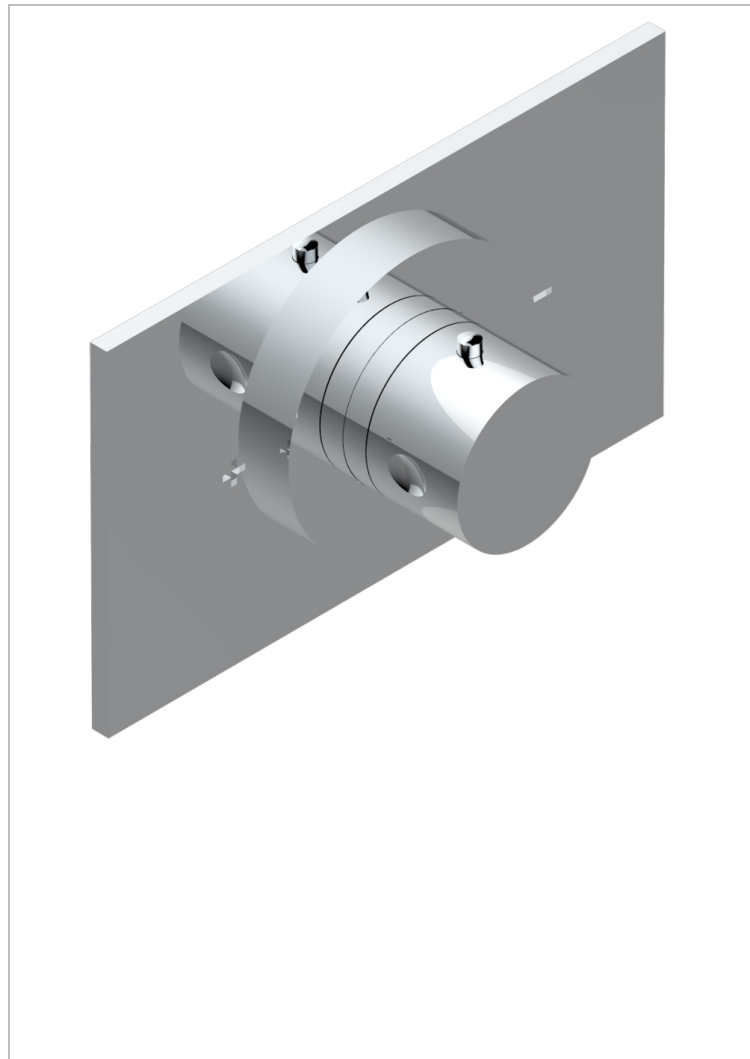


# METAMORPHOSE

G6A-5100B

Garniture pour mitigeur thermostatique THG, réfs.5 100A, 5 200A & 5 200AE

THG<sup>®</sup>  
PARIS



## CARACTÉRISTIQUES

- Nécessite thermostatique encastré Réf. 5200AE, 5200AE/US & 5200AE/W
- Bouton de réglage de température avec butée à 38°C
- Nécessite des vannes d'arrêt (ou inverseur avec fonction arrêt) pour chaque élément à alimenter
- Plaque et bouton en laiton massif
- ASME : ASME A112.18.1-2011/CSA B125.1-11
- DVGW : DW-6512CQ0608

## CERTIFICATIONS



## PRODUITS ASSOCIÉS

- Ref. G00-5100C Rallonge d'encastrement pour mitigeur thermostatique THG - pour encastrement compris entre 80 mm et 125 mm
- Ref. G00-5100G Bague de butée de température renforcée pour thermostatique THG avec set de fixation
- Ref. G00-5200AE Corps de mitigeur thermostatique THG à encastrer avec cartouche à élément de cire, 3/4" 60 l/min, livré avec boîtier d'encastrement

## FINITIONS DISPONIBLES

Bronze clair - D01  
Chromé - A02  
Chromé mat - C02  
Doré brillant - F01  
Doré mat - F07  
Nickel brillant - B01

Nickel mat - C01  
Noir mat céramique - D30  
Or pâle - F30  
Or pâle mat - F31  
Pvd blush - H62  
Pvd blush mat - H60

Pvd couleur bronze brown - F33  
Pvd couleur bronze brown - mat - F34  
Pvd couleur doré - H52  
Pvd couleur doré mat - H53  
Pvd couleur lait - H49  
Pvd couleur lait mat - H50

Pvd couleur nickel - H55  
Pvd couleur nickel mat - H56  
Pvd graphite - H64  
Pvd graphite mat - H65  
Pvd umber - H66  
Pvd umber mat - H67

Vieux cuivre rouge mat - H07  
Vieux nickel - H28