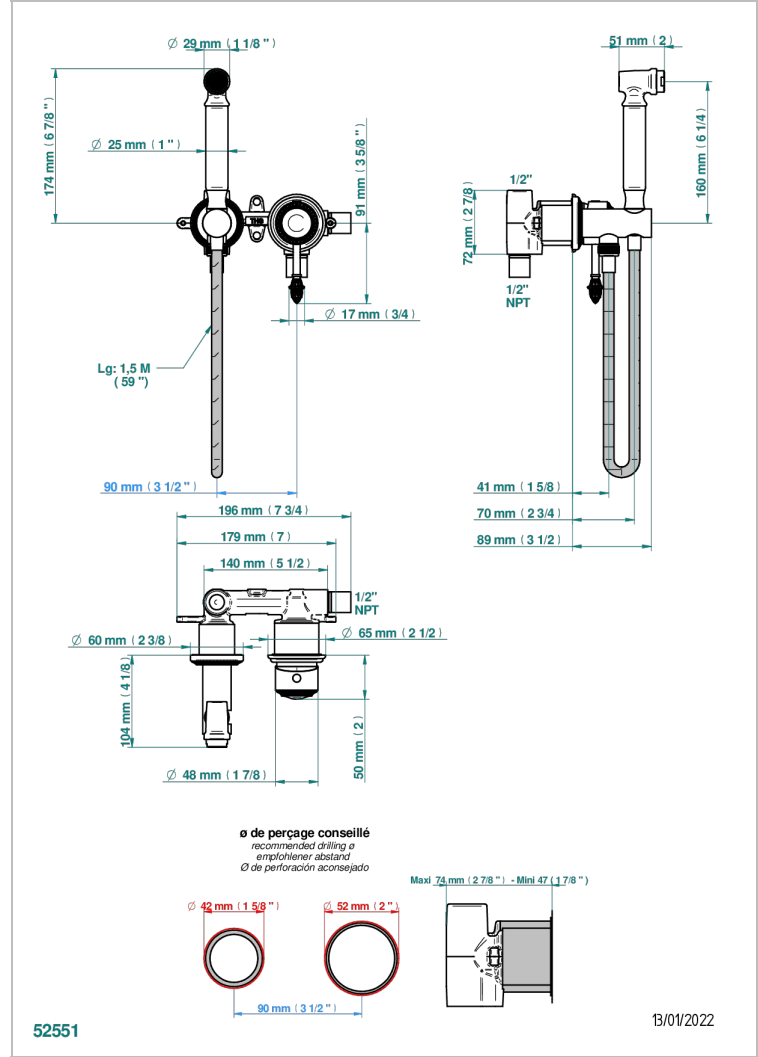


Ensemble hygiénique comprenant : mitigeur, flexible renforcé 1,25 m, douchette hygiénique sans gâchette sur sortie murale avec support standard américain



CARACTÉRISTIQUES

- Douchette alimentée par un mitigeur pour plus de confort
- Flexible métallique 1,25 m renforcé
- Douchette en laiton sans gâchette avec réducteur de débit et clapet anti-retour
- Raccordement aux standards US

SPÉCIFICATIONS TECHNIQUES

- Recommandé : 3 bars (max. 5 bars) - Advised : 43,5 psi (max. 72 psi)
- 9,5 l/min à 3 bars (2.5 gpm at 43.5 psi)

FINITIONS DISPONIBLES

- Bronze clair - D01
- Chromé - A02
- Chromé / doré - G02
- Chromé mat - C02
- Doré brillant - F01
- Doré mat - F07

- Nickel brillant - B01
- Nickel mat - C01
- Noir mat céramique - D30
- Or pâle - F30
- Or pâle mat - F31
- Vieux cuivre rouge mat - H07

- Vieux nickel - H28