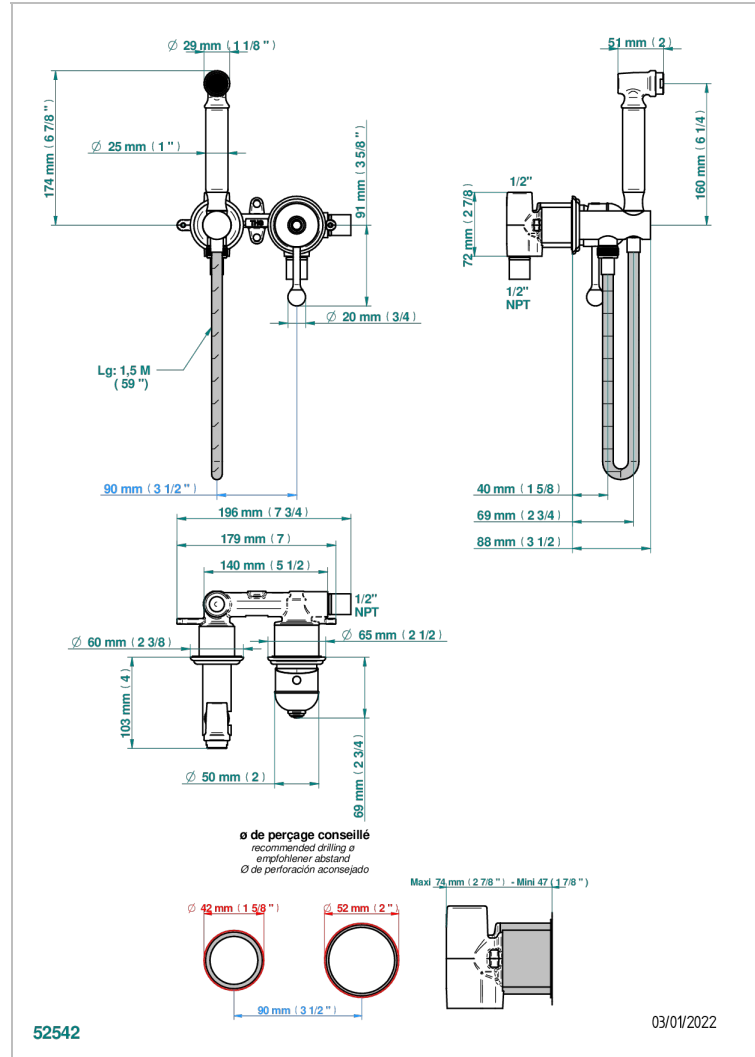


SULLY ONYX BLANC

U1S-5840/MUS

THG[®]
PARIS

Ensemble hygiénique comprenant : mitigeur, flexible renforcé 1,25 m, douchette hygiénique sans gâchette sur sortie murale avec support standard américain



CARACTÉRISTIQUES

- Douchette alimentée par un mitigeur pour plus de confort
- Flexible métallique 1,25 m renforcé
- Douchette en laiton sans gâchette avec réducteur de débit et clapet anti-retour
- Raccordement aux standards US

SPÉCIFICATIONS TECHNIQUES

- Recommandé : 3 bars (max. 5 bars) - Advised : 43,5 psi (max. 72 psi)
- 9,5 l/min à 3 bars (2.5 gpm at 43.5 psi)

FINITIONS DISPONIBLES

Chromé - A02
Chromé / doré - G02
Chromé mat - C02
Doré brillant - F01
Doré mat - F07
Nickel brillant - B01

Nickel mat - C01
Noir mat céramique - D30
Or pâle - F30
Or pâle mat - F31
Pvd blush - H62
Pvd blush mat - H60

Pvd couleur bronze brown - F33
Pvd couleur bronze brown - mat - F34
Pvd couleur doré - H52
Pvd couleur doré mat - H53
Pvd couleur laiton - H49
Pvd couleur laiton mat - H50

Pvd couleur nickel - H55
Pvd couleur nickel mat - H56
Pvd graphite - H64
Pvd graphite mat - H65
Pvd umber - H66
Pvd umber mat - H67

Vieux nickel - H28