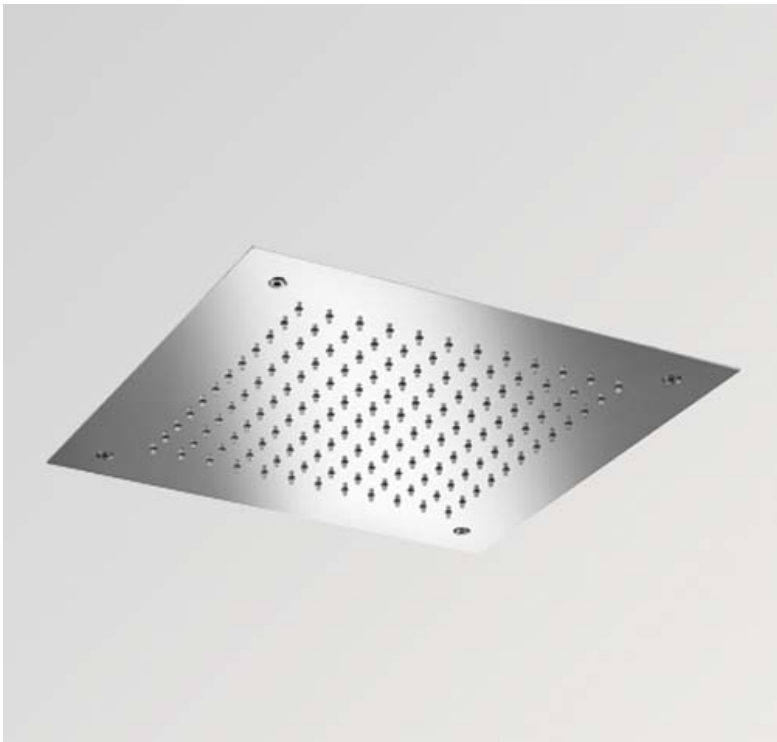
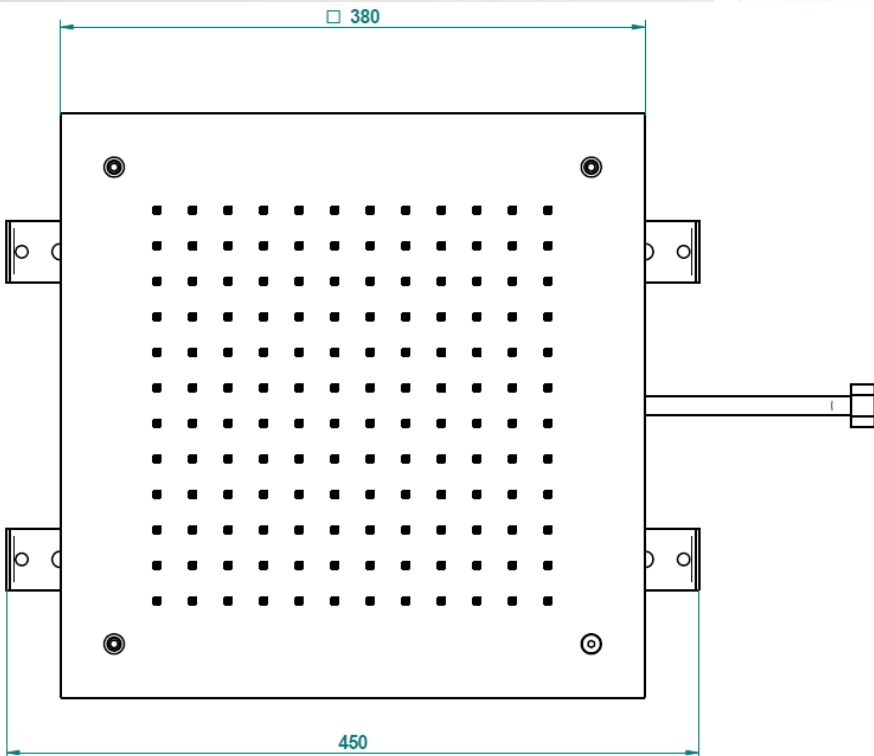
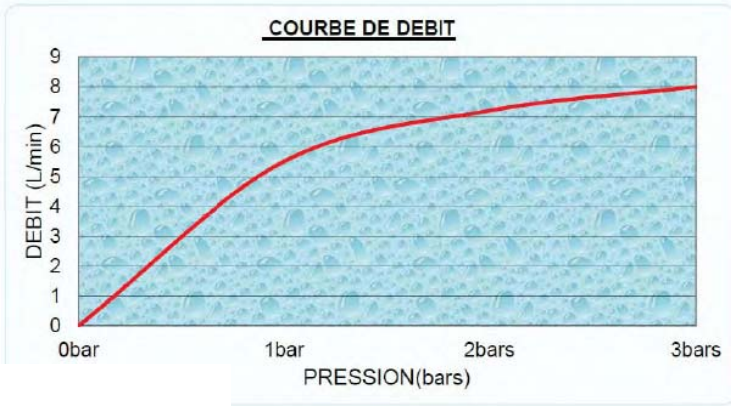


## PLAFOND DE DOUCHE CEILING SHOWER

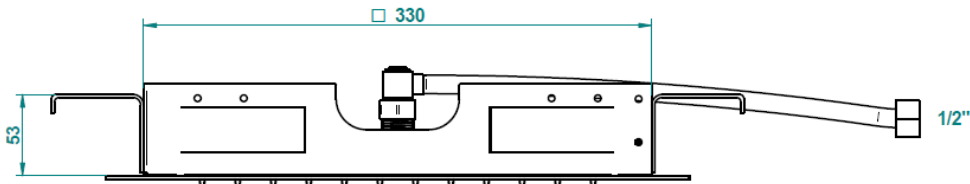


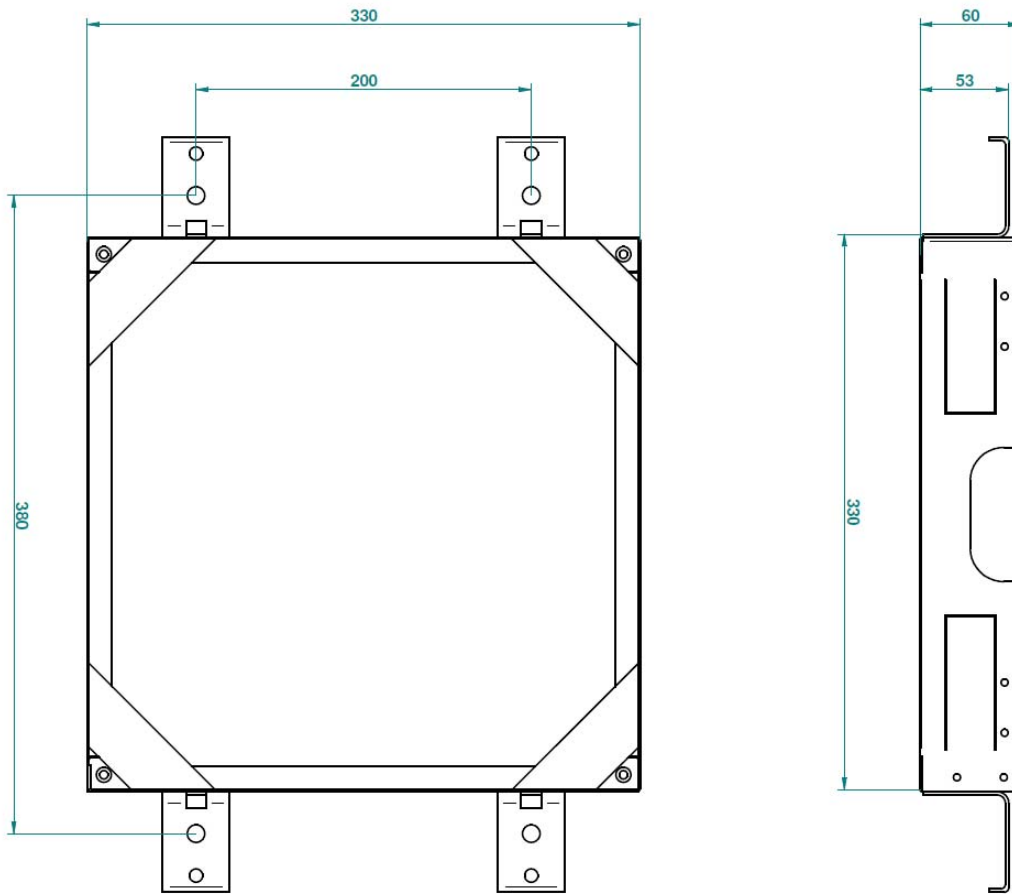
Références commerciales / Sale reference  
493 : Plafond de douche inox / *Stainless steel shower*



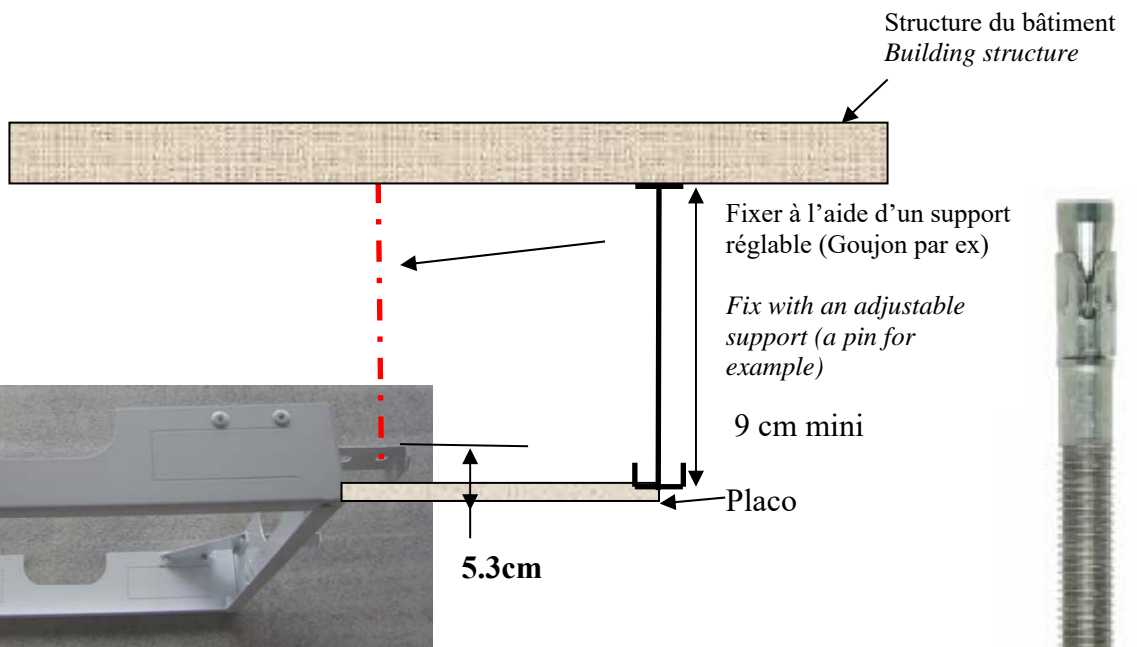
Un espace de 90 mm minimum est nécessaire dans le faux plafond pour permettre l'installation du plafond de douche

*A minimum space of 90 mm in the false ceiling is obligatory to install the sky shower.*





Installation/ Intallation



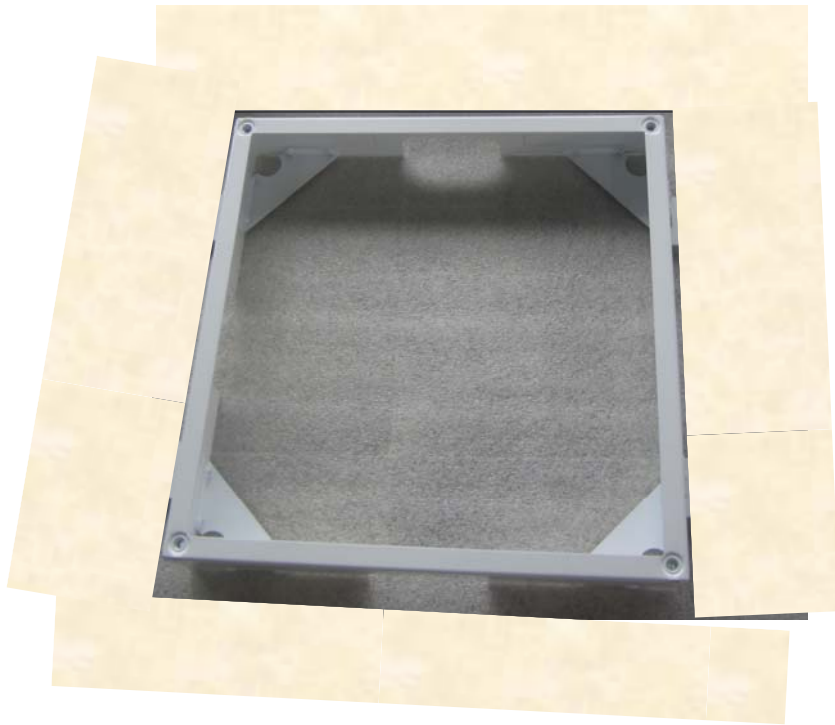
Fixer le support plafond solidement, attention de bien respecter la côte de 5.3cm.

Fix the ceiling support securely. Caution : respect imperatively the dimension of 5.3cm

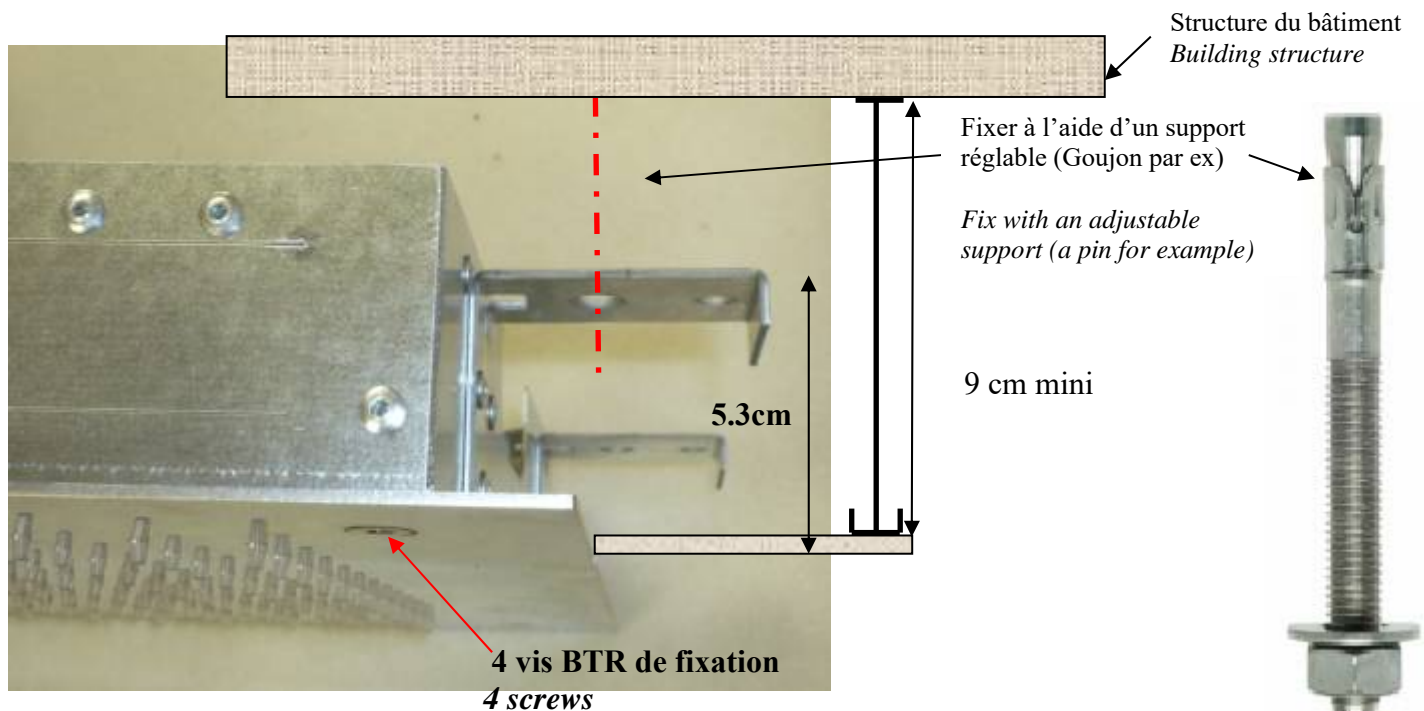
Effectuer le faux plafond en placo autour du cadre support.

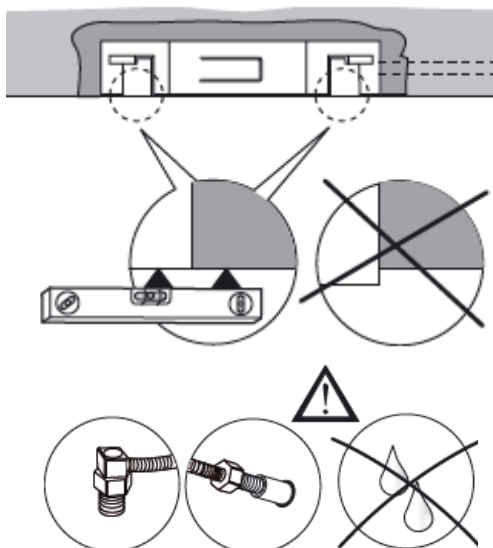
Do the placo ceiling all around the frame.





Fixer le plafond au support à l'aide des 4 vis BTR.  
*Fix the ceiling on the support by using the 4 screws.*





**Attention**, le plafond fini doit venir à fleur du support.

**Caution** *the finished ceiling must be at the same level than the support*

Effectuer les raccordements hydrauliques à l'aide du flexible fourni (connexion 1/2"), vous devez impérativement vérifier l'étanchéité des raccords avant d'effectuer le raccordement électrique.

*Install the hydraulic connections using the hose provided (connection 1/2"). You must check imperatively the waterproofness of the fittings before doing the electric connection.*