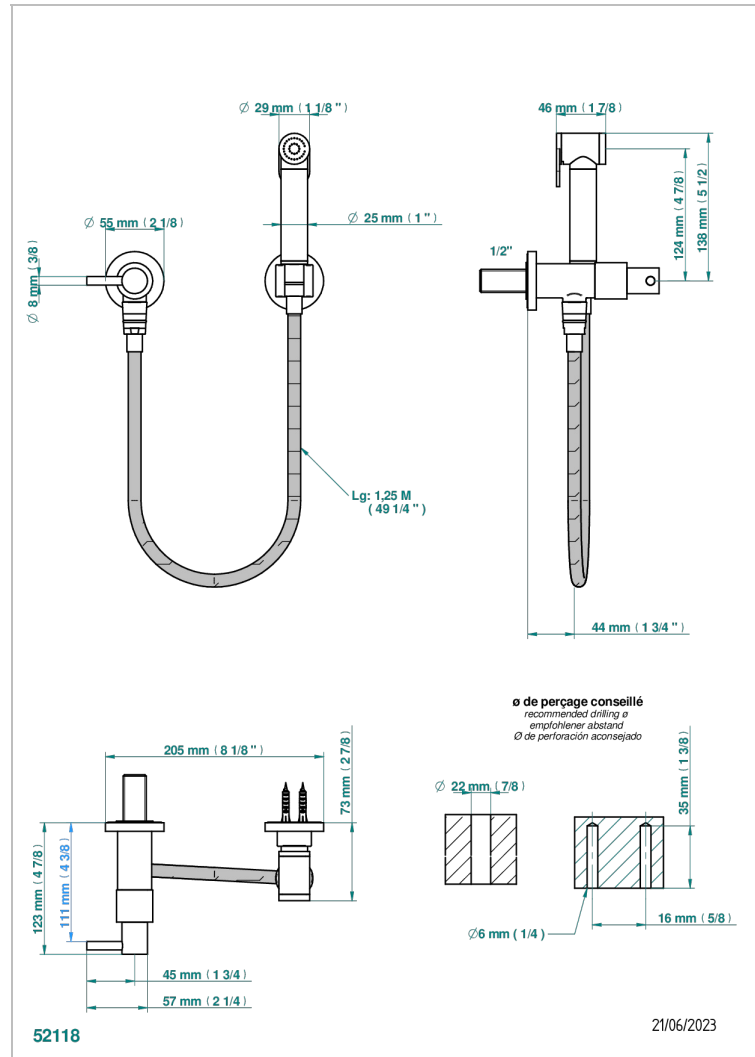


NANO A MANETTES

G5B-5840/8

THG[®]
PARIS

Ensemble hygiénique comprenant : robinet d'arrêt, flexible renforcé 1,25 m, douchette à gâchette et crochet



CARACTÉRISTIQUES

- Tête à disque céramique 1/2" 1/4 tour
- Flexible métallique 1,25 m renforcé
- Douchette à gâchette en laiton avec réducteur de débit et clapet anti-retour
- Peut être alimenté par un thermostatique type 8105N + 15EN16EM
- ACS : 19ACCLY406

CERTIFICATIONS



FINITIONS DISPONIBLES

Chromé - A02
Chromé / doré - G02
Chromé mat - C02
Doré brillant - F01
Doré mat - F07
Nickel brillant - B01

Nickel mat - C01
Noir mat céramique - D30
Or pâle - F30
Or pâle mat - F31
Vieux nickel - H28