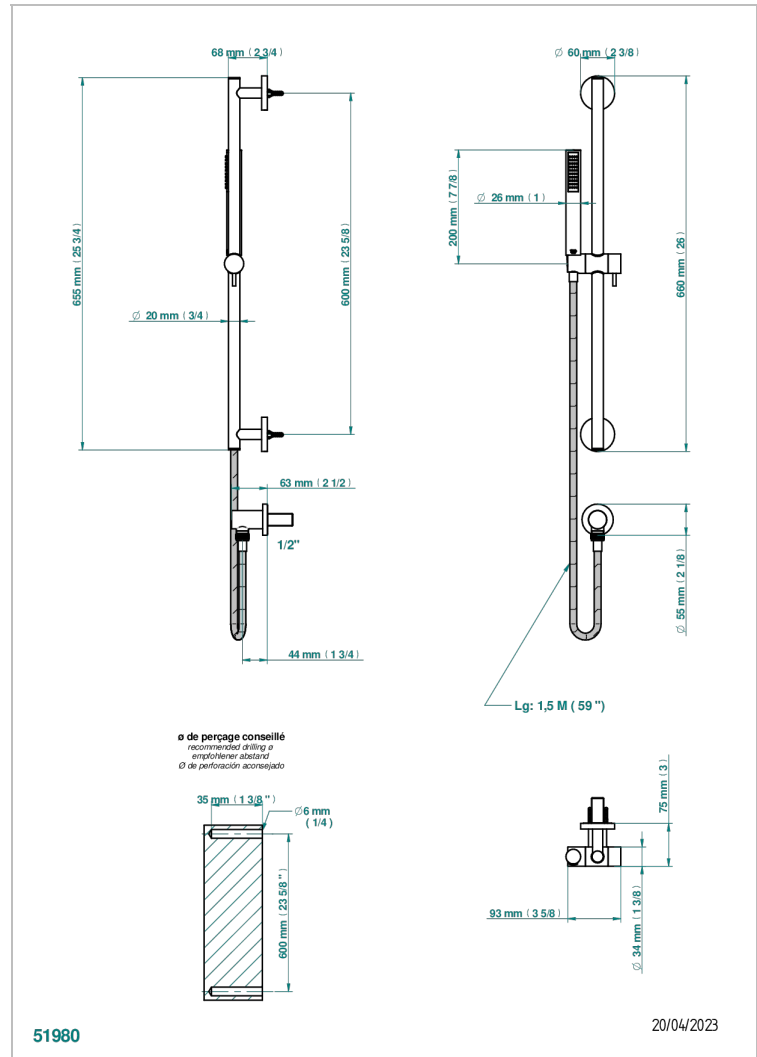


# NANO MIT HEBEL

G5B-58

Wandgleitstange mit Brauseschlauch 1,50 m, Handbrause und Anschlussbogen

THG<sup>®</sup>  
PARIS



## EIGENSCHAFTEN

- Nano mit Hebel
- Wandgleitstange mit Brauseschlauch 1,50 m, Handbrause und Anschlussbogen

## VERFÜGBARE OBERFLÄCHEN

Altnickel - H28  
Blassgold - F30  
Blassgold matt unlackiert - F31  
Chrom - A02  
Chrom / gold - G02  
Chrom matt - C02

Gold - F01  
Gold matt - F07  
Mattschwarz keramik - D30  
Nickel matt - C01  
Silbernickel - B01