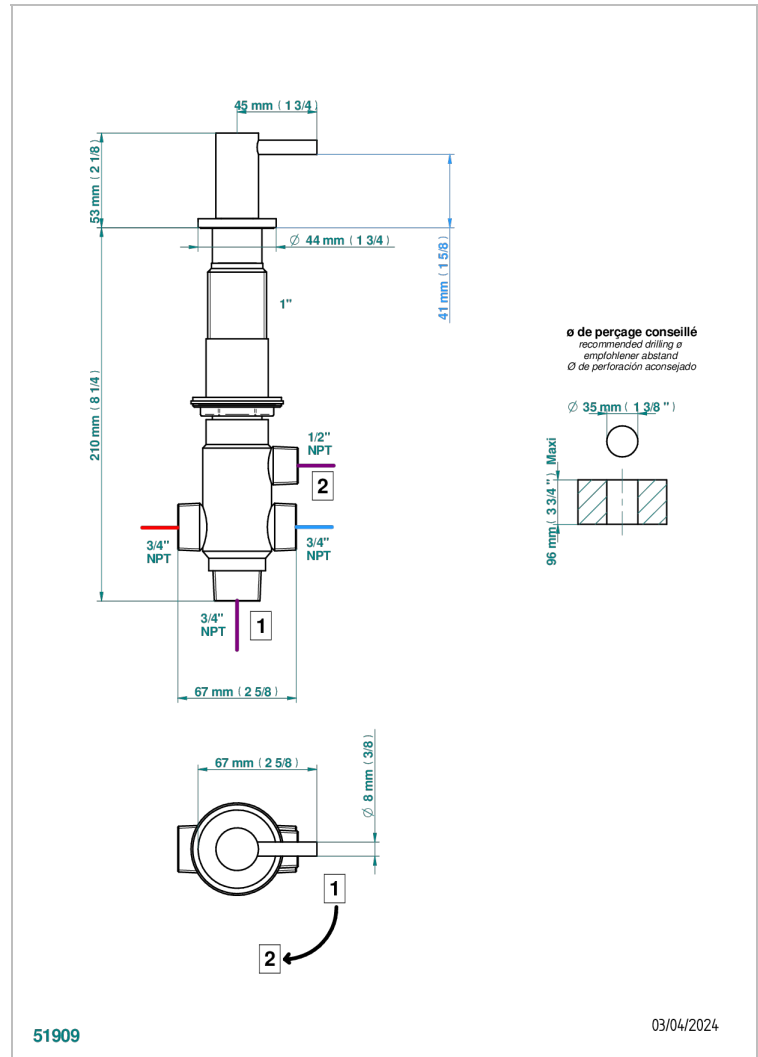


# NANO MIT HEBEL

G5B-50/4/VG

2-wege-umstellventil wanne/brause zur standmontage



## EIGENSCHAFTEN

- Nano mit Hebel
- 2-wege-umstellventil wanne/brause zur standmontage

## VERFÜGBARE OBERFLÄCHEN

Altnickel - H28  
Blassgold - F30  
Blassgold matt unlackiert - F31  
Chrom - A02  
Chrom / gold - G02  
Chrom matt - C02

Gold - F01  
Gold matt - F07  
Mattschwarz keramik - D30  
Nickel matt - C01  
Silbernickel - B01