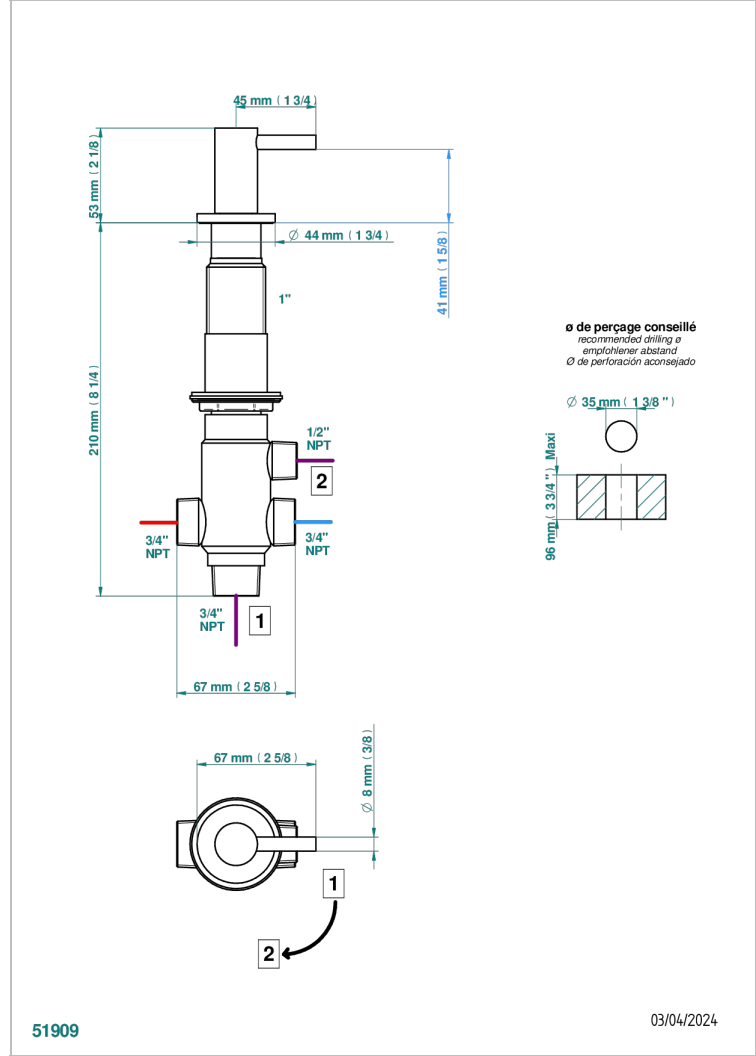


# NANO CON MANETAS

G5B-504VGUS

4 WAYS DECK DIVERter WITH TRIM

THG<sup>®</sup>  
PARIS



## CARACTERÍSTICAS

- Nano con manetas
- 4 WAYS DECK DIVERter WITH TRIM

## ACABADOS DISPONIBLES

Cerámica negra mate - D30  
Cromo - A02  
Cromo / dorado - G02  
Cromo mate - C02  
Dorado - F01  
Dorado mate - F07

Dorado pálido - F30  
Dorado pálido mate (sin barniz) - F31  
Níquel - B01  
Níquel mate - C01  
Níquel viejo - H28