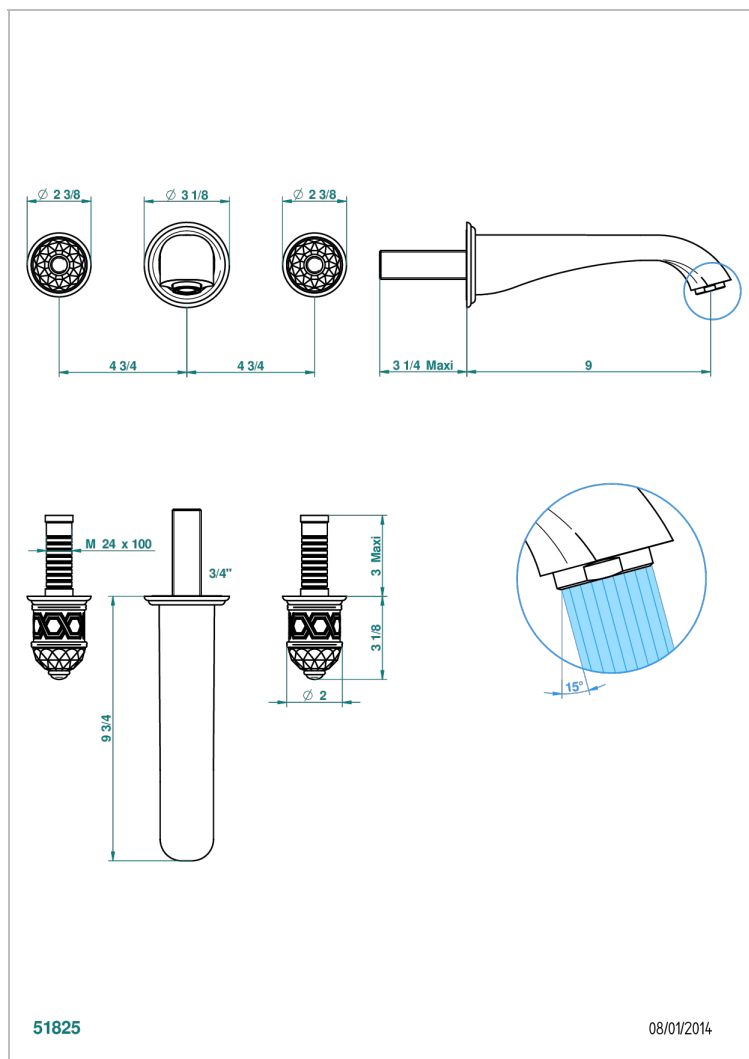


DUOMO С ХРУСТАЛЕМ

U4F-40SGB

THG[®]
PARIS

Внешняя часть смесителя встраиваемого в стену для раковины на три отверстия с изливом СУПЕР ГОЛИАФ- без выпуска



ХАРАКТЕРИСТИКИ

- Duomo с хрусталём
- Внешняя часть смесителя встраиваемого в стену для раковины на три отверстия с изливом СУПЕР ГОЛИАФ- без выпуска

ТЕХНИЧЕСКИЕ ХАРАКТЕРИСТИКИ

- Recommandé : 3 bars (max. 5 bars) - Advised : 43,5 psi (max. 72 psi)
- 15 l/min à 3 bars (4 gpm at 43.5 psi)

СВЯЗАННЫЕ ТОВАРНЫЕ ПОЗИЦИИ

- Ref. G00-40AC Встраиваемая часть смесителя настенного на три отверстия (не рукоят.)
- Ref. G00-40AM Встраиваемая часть смесителя настенного на 3 отверстия на пластине (рукоят.)

ДОСТУПНЫЕ ВАРИАНТЫ ПОКРЫТИЙ

Black ceram - D30
Blush PVD - H62
Graphite PVD - H64
Matt Umber PVD - H67
Matt blush PVD - H60
Matt graphite PVD - H65

Umber PVD - H66
Бронза - D01
Золото - F01
Матовая красная старинная медь - H07
Матовое золото - F07
Матовое светлое золото - F31

Матовый никель - C01
Матовый хром - C02
Никель - B01
Покрытие PVD бронза - F33
Покрытие PVD золотистый цвет - H52
Покрытие PVD латунь - H49

Покрытие PVD матовая бронза - F34
Покрытие PVD матовая латунь - H50
Покрытие PVD матовый золотистый - H53
Покрытие PVD матовый никель - H56
Покрытие PVD никель - H55
Светлое золото - F30

Состаренный никель - H28
Хром - A02
Хром/золото - G02