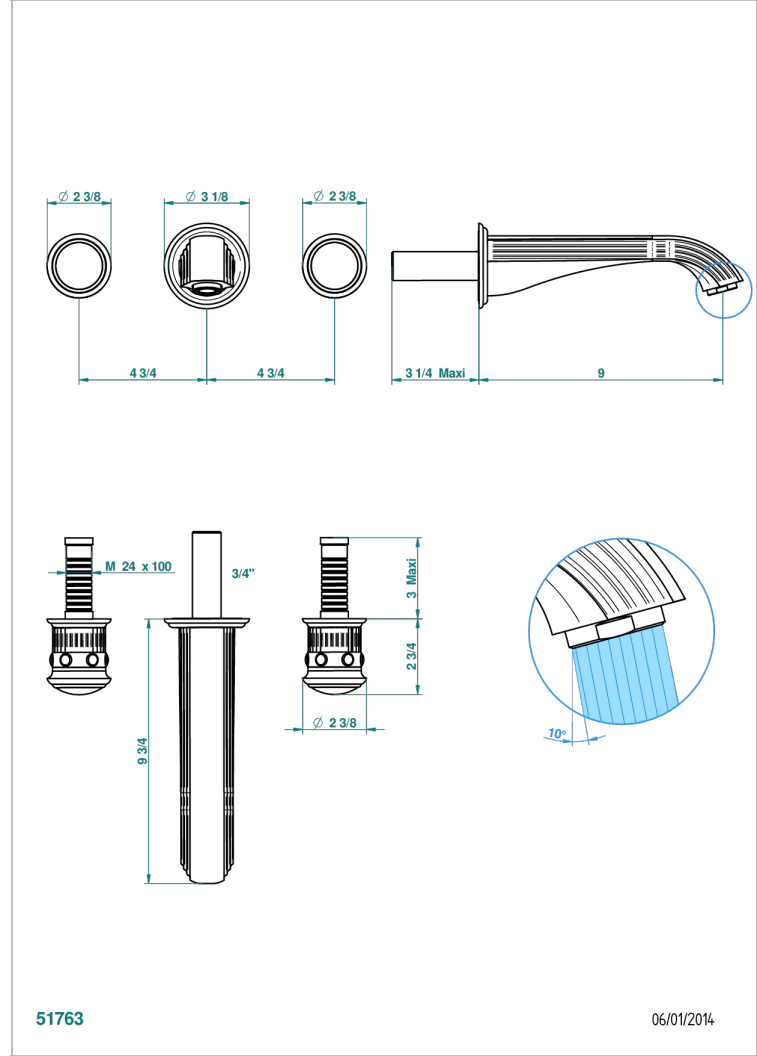


TROCADERO MALACHITE

U7A-40SGB

Garniture pour mélangeur de lavabo mural, bec super goliath

THG[®]
PARIS



51763

06/01/2014

CARACTÉRISTIQUES

- Trocadéro Malachite
- Garniture pour mélangeur de lavabo mural, bec super goliath

SPECIFICATIONS TECHNIQUES

- Recommandé : 3 bars (max. 5 bars) - Advised : 43,5 psi (max. 72 psi)
- 15 l/min à 3 bars (4 gpm at 43.5 psi)

PRODUITS ASSOCIÉS

- Ref. G00-40AC Partie à encastrer pour mélangeur mural - version croisillons
- Ref. G00-40AM Partie à encastrer pour mélangeur mural - version manettes

FINITIONS DISPONIBLES

Chromé - A02
Chromé / doré - G02
Chromé mat - C02
Doré brillant - F01
Doré mat - F07
Nickel brillant - B01

Nickel mat - C01
Noir mat céramique - D30
Or pâle - F30
Or pâle mat - F31
Pvd blush - H62
Pvd blush mat - H60

Pvd couleur bronze brown - F33
Pvd couleur bronze brown - mat - F34
Pvd couleur doré - H52
Pvd couleur doré mat - H53
Pvd couleur laiton - H49
Pvd couleur laiton mat - H50

Pvd couleur nickel - H55
Pvd couleur nickel mat - H56
Pvd graphite - H64
Pvd graphite mat - H65
Pvd umber - H66
Pvd umber mat - H67

Vieux nickel - H28